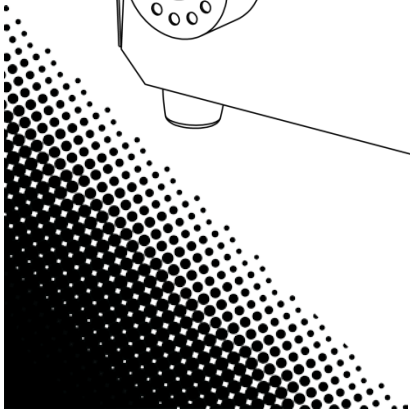
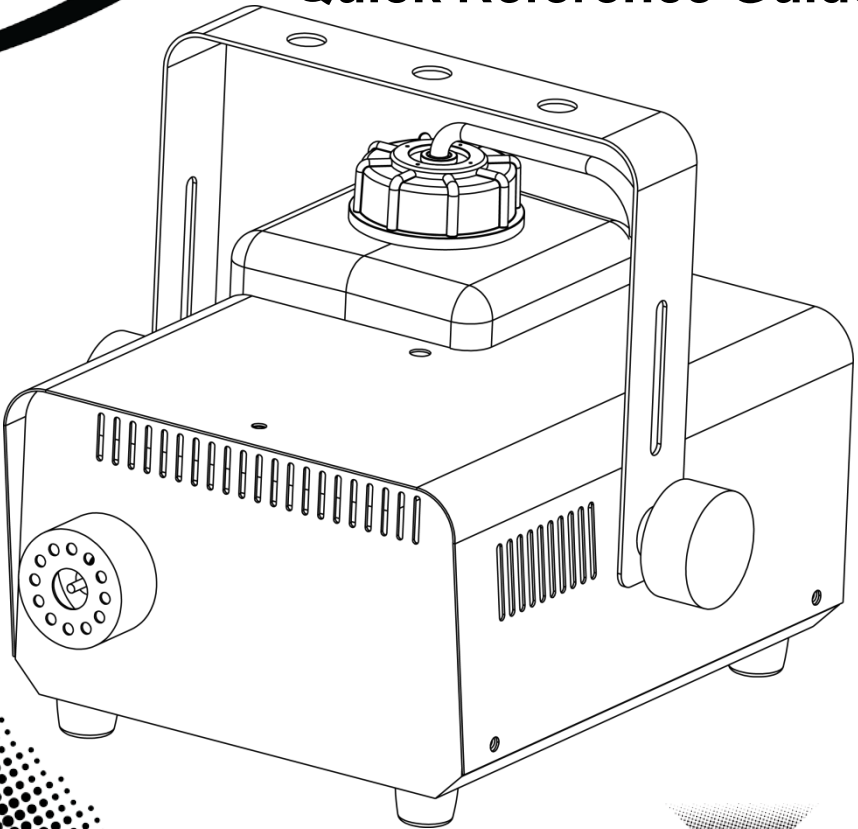




HURRICANE™

1100

Quick Reference Guide



CHAUVET[®]
Value • Innovation • Performance

About This Guide

The Hurricane™ 1100 Quick Reference Guide (QRG) has basic product information such as mounting, menu options, and DMX values. Download the User Manual from www.chauvetlighting.com for more details.

Disclaimer

The information and specifications contained in this QRG are subject to change without notice.

Safety Notes

These Safety Notes include important information about installation, use, and maintenance.



- This product is not intended for permanent installation.
- ONLY connect this product to a grounded and protected circuit.
- Always disconnect from power before cleaning or replacing the fuse.
- Make sure the power cord is not crimped or damaged.
- Never disconnect this product from power by pulling on the cord.
- DO NOT touch this product when it is operating because it may be hot.
- Do not touch the output nozzle on this product. It is very hot during operation and it may remain hot for several hours after turning the unit off.



- Depending on the amount of fog/haze generated, all fog machines may set off smoke detectors.
- The voltage of the outlet to which you are connecting this product must be within the range stated on the decal or rear panel of the product.
- Always mount this product in a location with adequate ventilation, at least 20 in (50 cm) from adjacent surfaces.
- Be sure that no ventilation slots on the unit's housing are blocked.
- Replace the fuse with another of the same type and rating.
- ONLY use the hanging/mounting bracket to carry this product.
- The maximum ambient temperature is 104° F (40° C). Do not operate this product at higher temperatures.
- In the event of a serious operating problem, stop using immediately.
- DO NOT open this product. It contains no user-serviceable parts.
- Do not use for space heating purposes.

Contact

Outside the U.S., United Kingdom, or Ireland, contact your distributor to request support or return a product. Visit www.chauvetlighting.com for contact information.

What Is Included

- Hurricane™ 1100
- Power Cord
- Manual Fog Controller (FC-M)
- Warranty Card
- Quick Reference Guide

To Begin

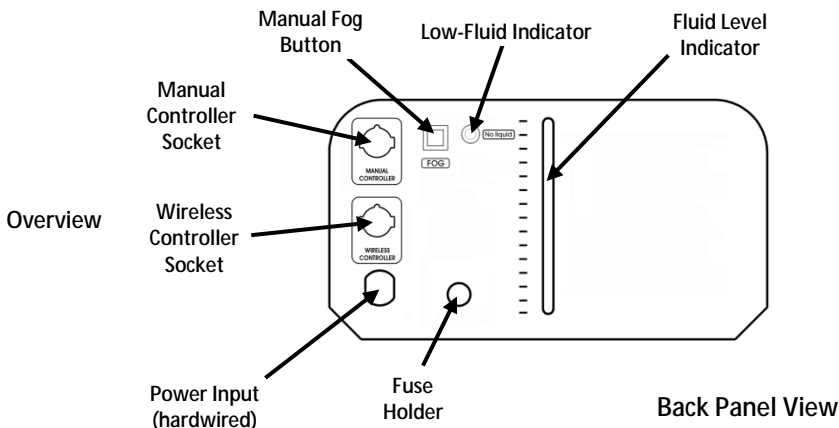
Unpack your Hurricane™ 1100 and make sure you have received all parts in good condition. If the box or contents appear damaged, notify the carrier immediately, not CHAUVET®.

Remote or Manual Operation

The Hurricane™ 1100 can be operated manually, or with the included manual fog controller. Two other optional remote controls are also available: a timer remote and a wireless remote. Details can be found in the User Manual, available at www.chauvetighting.com.

Description

The Hurricane™ 1100 is a compact and lightweight fog machine that emits thick bursts of water-based fog.



AC Power

This product has a fixed voltage power supply and it can work with an input voltage of either 120 V, 60 Hz or 230 V, 50 Hz, depending on the specific model.

Fuse Replacement

1. Disconnect the product from power.
2. Twist the fuse holder cap counterclockwise to loosen the fuse holder and pull straight out.
3. Remove the blown fuse from the holder and replace with a fuse of the exact same type and rating.
4. Re-insert the fuse holder and reconnect power.

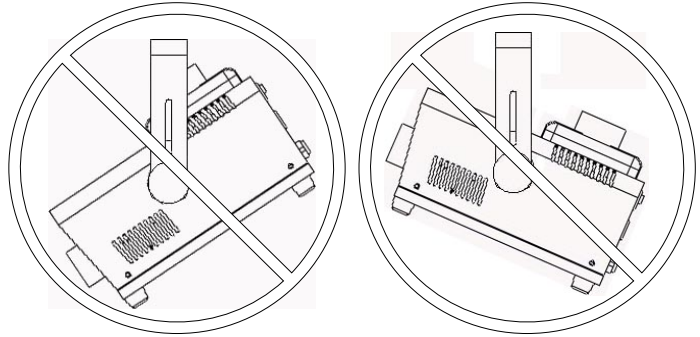
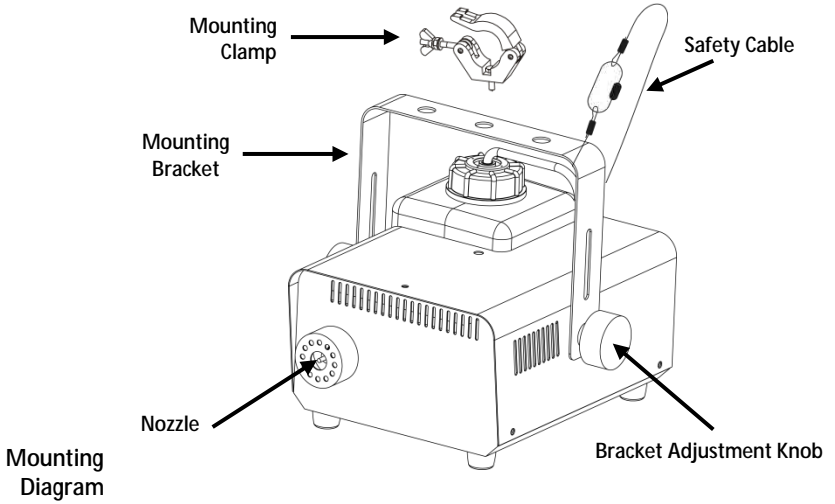
Manual Fog Controller (FC-M)

1. Connect the fog machine to power.
2. Plug the manual fog controller (FC-M) into the Manual Controller socket on the back of the fog machine.
3. Press the button located on the controller to trigger the fog output.



The FC-M button is momentary, which means that the fog machine will only output while the button is pressed. Once the button is released, the fog will stop outputting.

Mounting Before mounting this product, read the Safety Notes.



This product may not be tilted. This product should only be mounted/used on a flat surface.

Acerca de Esta Guía

La Guía de Referencia Rápida (GRR) del Hurricane™ 1100 contiene información básica sobre el producto, como montaje, opciones de menú y valores DMX. Descargue el manual de usuario de www.chauvetlighting.com para una información más detallada.

Exención de Responsabilidad

La información y especificaciones contenidas en esta GRR están sujetas a cambio sin previo aviso.

Notas de Seguridad

Estas notas de seguridad incluyen información importante sobre el montaje, uso y mantenimiento.



- Este producto no está concebido para una instalación permanente.
- Conecte este producto SOLO a un circuito con toma de tierra y protegido.
- Desconecte siempre de la alimentación antes de la limpieza o sustitución del fusible.
- Asegúrese de que el cable de alimentación no está retorcido ni estropeado.
- Nunca desconecte este producto de la alimentación tirando del cable.
- NO toque este producto cuando esté en funcionamiento, pues podría estar caliente.
- NO toque la boquilla de salida de este producto. Se calienta mucho durante el funcionamiento, y puede permanecer caliente durante varias horas después de apagar la unidad.



- Dependiendo de la cantidad de humo/neblina generada, todas las máquinas de humo pueden disparar los detectores de humo.
- La tensión del enchufe al que conecte este producto ha de estar en el rango establecido en el grabado o en el panel posterior de producto.
- Monte siempre este producto en una ubicación con ventilación adecuada, al menos a 20" (50 cm) de superficies adyacentes.
- Asegúrese de que ninguna ranura de ventilación en la carcasa de la unidad queda bloqueada.
- Sustituya el fusible con uno del mismo tipo y categoría.
- Use SOLAMENTE los soportes de colgar/montar para mover este producto.
- La máxima temperatura ambiente es de 104° F (40° C). No haga funcionar este producto a temperaturas más altas.
- En caso de un problema grave de funcionamiento, deje de usarlo inmediatamente.
- NO abra este producto. No contiene piezas reparables por el usuario.
- No utilizar para calentar espacios.

Contacto

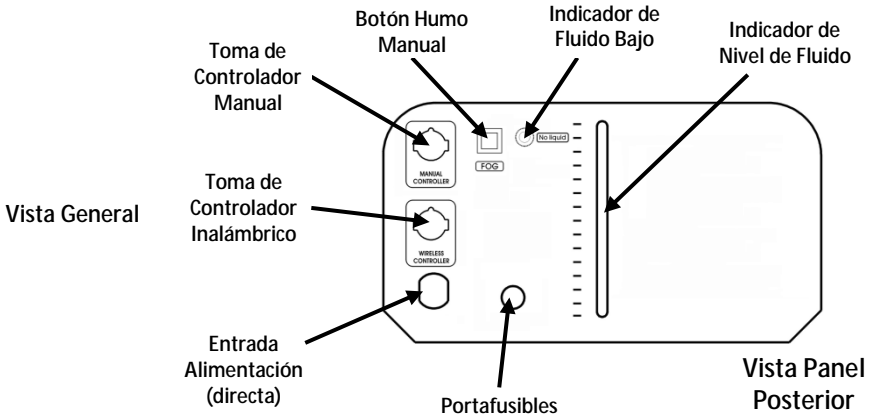
Fuera de EE.UU, Reino Unido o Irlanda, póngase en contacto con su distribuidor para solicitar asistencia o devolver el producto. Visite www.chauvetlighting.com para información de contacto.

- Qué va Incluido**
- Hurricane™ 1100
 - Cable de Alimentación
 - Controlador de Humo Manual
 - Tarjeta de Garantía
 - Guía de Referencia Rápida

Para Empezar Desembale su Hurricane™ 1100 y asegúrese de que ha recibido todas las partes en buen estado. Si la caja o los componentes parecen dañados, notifíquese al transportista inmediatamente, no a CHAUVET®.

Manejo Manual o a Distancia El Hurricane™ 1100 se puede manejar manualmente o con el controlador de humo manual incluido. Están disponibles otros dos mandos a distancia: un mando a distancia temporizador y un mando a distancia inalámbrico. Puede encontrar los detalles en el Manual de Usuario, disponible en www.chauvetighting.com.

Descripción El Hurricane™ 1100 es una máquina de humo compacta y ligera que emite espesas nubes de humo a partir de agua.



Corriente Alterna El producto tiene una fuente de alimentación fija y puede funcionar con una tensión de entrada de 120 V 60 Hz o 230 V 50 Hz, dependiendo del modelo en concreto.

- Sustitución del Fusible**
1. Desconecte el producto de la alimentación.
 2. Gire la tapa del portafusibles en sentido contrario a las agujas del reloj para aflojar el portafusibles y tire hacia afuera.
 3. Quite el fusible fundido del portafusibles y sustituya el fusible con otro del mismo tipo y categoría.
 4. Vuelva a insertar el portafusibles y conecte de nuevo la alimentación.

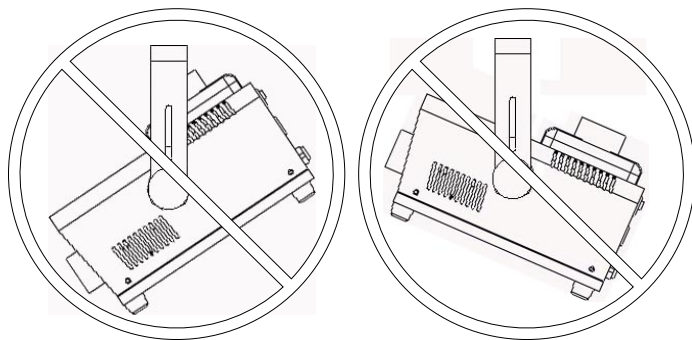
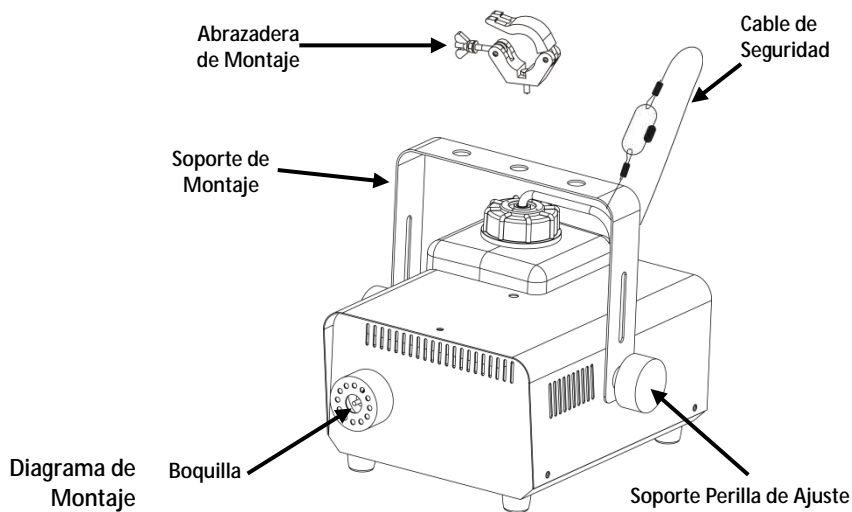
- Controlador de Humo Manual (FC-M)**
1. Conecte la máquina de humo a la alimentación.
 2. Enchufe el controlador de humo manual (FC-M) en la toma del Controlador Manual de la parte posterior de la máquina de humo.
 3. Pulse el botón situado en el controlador para lanzar la salida de humo.



El botón de la FC-M es temporal, lo que significa que la máquina de humo solo emitirá mientras el botón esté pulsado. Una vez se suelte el botón, el humo dejará de salir.

Montaje

Antes de montar este producto, lea las Notas de Seguridad.



Este aparato no se puede inclinar. Este aparato sólo se puede montar/usar en una superficie plana.

À Propos de ce Manuel

Le Manuel de Référence (MdR) de l'Hurricane™ 1100 reprend des informations de base sur cet appareil notamment en matière de montage, d'options de menu et de valeurs DMX. Téléchargez le manuel d'utilisation sur www.chauvetlighting.com pour de plus amples informations.

Clause de Non-responsabilité

Les informations et caractéristiques contenues dans ce manuel sont sujettes à changement sans préavis.

Consignes de Sécurité

Ces consignes concernant la sécurité reprennent d'importantes informations en matière d'installation, d'utilisation et de maintenance.



- Cet appareil n'est pas conçu pour être utilisé dans une installation permanente.
- Connectez UNIQUEMENT cet appareil à un circuit protégé et relié à la terre.
- Débranchez toujours cet appareil avant de procéder à son nettoyage ou au remplacement de son fusible.
- Assurez-vous que le cordon d'alimentation n'est ni tordu ni endommagé.
- Ne débranchez jamais cet appareil en tirant sur le cordon.
- Ne touchez PAS cet appareil lors de son fonctionnement car il pourrait s'avérer brûlant.
- Ne touchez pas l'embout de sortie de cet appareil. Cet appareil chauffe fortement en fonctionnement et peut rester chaud plusieurs heures après avoir été éteint



- Selon la quantité de brouillard/brume générée, si toutes les machines à brouillard fonctionnent en même temps, elles pourraient déclencher les détecteurs de fumée
- La tension de la prise à laquelle vous connectez cet appareil doit être comprise dans la plage de tensions reprise sur l'étiquette de l'appareil ou à l'arrière de ce dernier.
- Montez toujours cet appareil dans un endroit bien ventilé à, au moins, 20 pouces (50 cm) des surfaces adjacentes.
- Assurez-vous qu'aucune fente de ventilation sur le boîtier ne soit obstruée.
- Remplacez le fusible avec un de même type et même ampérage.
- Transportez/suspendez ce produit UNIQUEMENT au moyen de la poignée dont il est doté.
- La température ambiante maximale supportée par cet appareil est de 104° F (40° C). Ne le faites pas fonctionner à des températures plus élevées.
- En cas de sérieux problèmes de fonctionnement, arrêtez le système immédiatement.
- N'ouvrez PAS cet appareil. Il ne contient aucun composant susceptible d'être réparé par l'utilisateur.
- N'utilisez pas l'unité pour chauffer une salle.

Contact En dehors des États-Unis, du Royaume-Uni et de l'Irlande, contactez votre distributeur si vous avez besoin d'assistance ou de retourner votre produit. Consultez le site www.chauvetlighting.com pour trouver nos coordonnées.

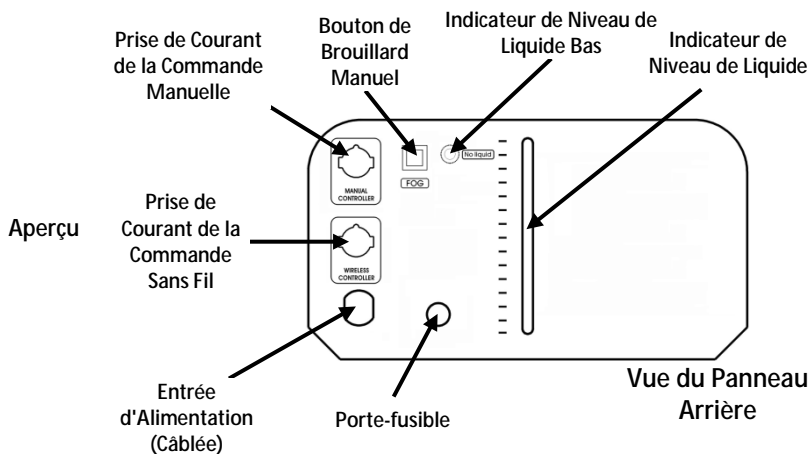
Ce Qui Est Inclus

- Un Hurricane™ 1100
- Un Cordon d'alimentation
- Un Manuel de Référence
- Commande Manuelle du Brouillard
- Une fiche de Garantie

Débuter Déballez votre Hurricane™ 1100 et assurez-vous d'avoir tout reçu et en bon état. Si l'emballage ou le contenu semblait être endommagé, indiquez-le immédiatement au transporteur et non à CHAUVET®.

Fonctionnement Manuel ou à Distance Le Hurricane™ 1100 peut être opéré manuellement ou au moyen d'une télécommande à fil, incluse. Vous avez également la possibilité d'utiliser deux autres télécommandes, disponibles en option : une télécommande avec minuterie et une télécommande sans fil. Pour de plus amples informations, consultez le manuel d'utilisation disponible sur www.chauvetlighting.com.

Description L'Hurricane™ 1100 est une machine à brouillard compacte et légère qui émet d'épais jets de brouillard (d'eau).



Alimentation CA Cet appareil est doté d'une source d'alimentation fixe et peut prendre en charge une tension d'entrée de 120 V, 60 Hz ou 230 V, 50 HZ, selon le modèle.

Remplacement du Fusible

1. Débranchez l'appareil de l'alimentation.
2. Tournez le couvercle du porte-fusible dans le sens inverse des aiguilles d'une montre pour le desserrer, puis retirez-le.
3. Retirez le fusible obsolète du porte-fusible et remplacez-le par un fusible équivalent.
4. Insérez à nouveau le porte-fusible puis rebranchez l'appareil.

Commande Manuelle du Brouillard (FC-M)

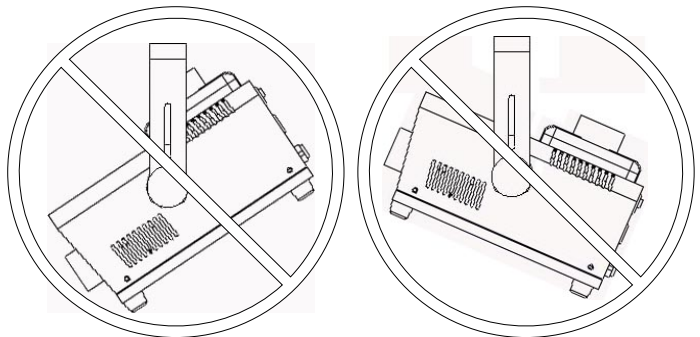
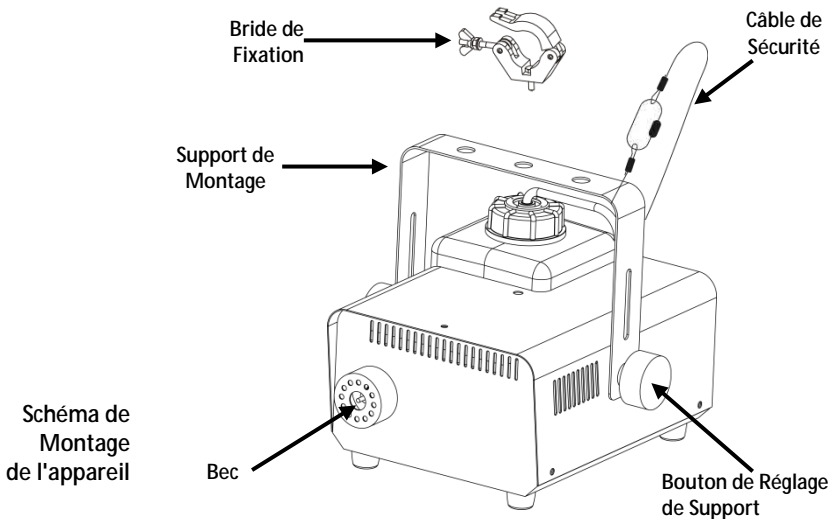
1. Branchez la machine à brouillard.
2. Branchez la commande manuelle de brouillard (FC-M) dans la prise de la commande manuelle à l'arrière de la machine à brouillard.
3. Appuyez sur le bouton situé sur la commande pour déclencher les jets de brouillard.



Le bouton FC-M est momentané, ce qui signifie qu'elle ne produira des jets de brouillard que tant que le bouton sera pressé. Une fois celui-ci relâché, les jets de brouillard s'arrêteront.

Installation

Avant de monter cet appareil, lisez et assimilez les consignes de sécurité.



Cette unité ne doit pas être inclinée. Cette unité ne doit être montée ou utilisée que sur des surfaces planes.

Über diese Schnellanleitung

In der Schnellanleitung des Hurricane™ 1100 finden Sie die wesentlichen Produktinformationen, wie etwa über die Montage, Menüoptionen und DMX-Werte des Geräts. Laden Sie für weiterführende Informationen unter www.chauvetlighting.com das Benutzerhandbuch herunter.

Haftungsausschluss

Die Informationen und Spezifikationen dieser Anleitung können ohne vorherige Ankündigung geändert werden.

Sicherheitshinweise

Diese Sicherheitshinweise enthalten wichtige Informationen über die Montage, Verwendung und Wartung des Geräts.



- Dieses Produkt eignet sich nicht für eine permanente Installation.
- Schließen Sie dieses Produkt NUR an einen mit der Masse verbundenen und abgesicherten Stromkreislauf an.
- Trennen Sie das Gerät von der Stromquelle, bevor Sie es reinigen oder die Sicherung austauschen.
- Stellen Sie sicher, dass das Netzkabel nicht gequetscht oder beschädigt ist.
- Ziehen Sie beim Trennen des Geräts von der Stromversorgung nie am Kabel.
- NIEMALS während des Betriebs das Gehäuse berühren, da dies sehr heiß wird.
- Berühren Sie nicht die Ausstoßdüsen des Geräts. Während des Betriebs kann das Gerät sehr heiß werden und nach dem Ausschalten einige Stunden zum Abkühlen benötigen



- Abhängig vom Volumen des erzeugten Nebels, können alle Geräte Rauchmelder auslösen.
- Die Spannung der Schukosteckdose, an die Sie das Gerät anschließen, muss sich innerhalb des Spannungsbereiches befinden, der auf dem Hinweisschild oder dem rückwärtigen Bedienfeld des Geräts angegeben ist.
- Installieren Sie das Gerät an einem Ort mit ausreichender Belüftung und mit einem Abstand von 50 cm zu den angrenzenden Flächen.
- Stellen Sie sicher, dass die Lüftungsöffnungen im Gehäuse des Geräts nicht verschlossen sind.
- Achten Sie beim Auswechseln der Sicherung darauf, den gleichen Typ mit den gleichen Werten zu verwenden.
- Das Gerät NUR an den Hänge-/Befestigungsbügeln tragen.
- Die maximal zulässige Umgebungstemperatur beträgt 40°C. Nehmen Sie das Gerät nicht bei höheren Temperaturen in Betrieb.
- Bei ernsthaften Betriebsproblemen stoppen Sie umgehend die Verwendung des Geräts.
- Dieses Gerät NICHT öffnen. Die eingebauten Komponenten sind für den Kunden wartungsfrei.
- Nicht als Raumheizung verwenden.

Kontakt Kunden außerhalb der USA, GB oder Irland wenden sich an ihren Lieferanten, um den Kundendienst in Anspruch zu nehmen oder ein Gerät zurückzuschicken. Kontaktinformationen finden Sie unter www.chauvetlighting.com.

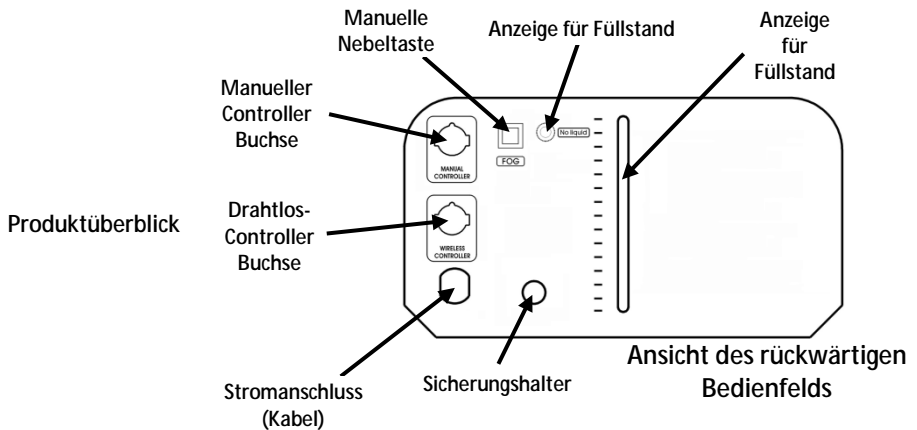
Packungsinhalt

- Hurricane™ 1100
- Garantiekarte
- Netzkabel
- Schnellanleitung
- Manueller Nebel-Controller

Start Packen Sie Ihren Hurricane™ 1100 aus und überprüfen Sie, ob Sie alle Teile unbeschädigt erhalten haben. Wenn die Verpackung beschädigt ist, benachrichtigen Sie umgehend das Transportunternehmen, nicht jedoch CHAUVET®.

Manueller Betrieb oder per Fernbedienung Der Hurricane™ 1100 kann manuell oder mit beiliegendem manuellen Nebel-Controller bedient werden. Es stehen zudem zwei weitere Fernbedienungen optional zur Verfügung: eine Timer-Fernbedienung und eine drahtlose Fernbedienung. Details dazu finden Sie im Benutzerhandbuch unter www.chauvetlighting.com.

Beschreibung Der Hurricane™ 1100 ist eine kompakte und leichte Nebelmaschine, die dichte Wasserdampfschwaden abgibt.



Wechselstrom Das Gerät ist so konzipiert, dass es je nach Stellung des Spannungsschalters mit einer Eingangsspannung von entweder 120 V, 60 Hz oder 230 V, 50 Hz betrieben werden kann.

Auswechseln der Sicherung

1. Trennen Sie das Gerät vom Stromnetz.
2. Drehen Sie die Sicherungsfassungskappe entgegen dem Uhrzeigersinn, um die Sicherungsfassung zu lösen, und ziehen Sie sie gerade heraus.
3. Entfernen Sie die durchgebrannte Sicherung von der Klemme, und ersetzen Sie diese durch eine Sicherung des gleichen Typs und mit den gleichen Werten.
4. Stecken Sie den Sicherungshalter wieder zurück, und schließen Sie das Gerät an das Stromnetz an.

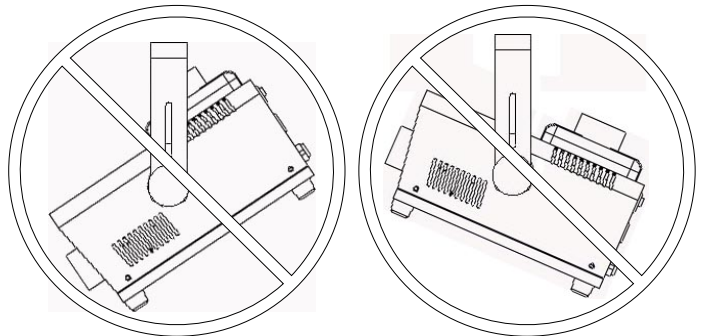
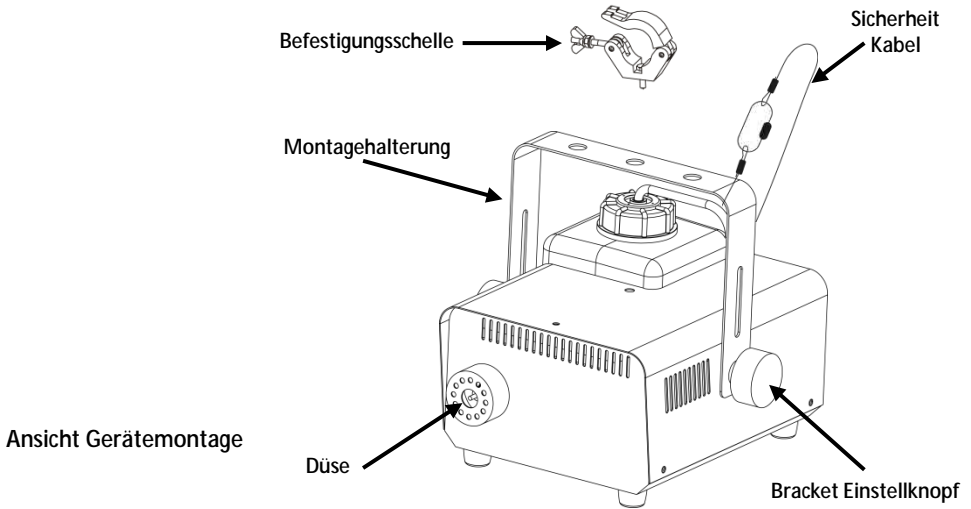
Manueller Nebel- Controller (FC-M)

1. Verbinden Sie das Nebelgerät mit dem Stromnetz.
2. Stecken Sie den manuellen Nebel-Controller (FC-M) in die Buchse des Manuellen Controllers auf der Rückseite der Nebelmaschine.
3. Betätigen Sie zum Auslösen des Nebelausstoßes die Taste auf dem Controller.



Die FC-M-Taste ist ein Taster, was bedeutet, dass der Nebelausstoß nur solange ausgeführt wird, wie die Taste gedrückt wird. Sobald Sie die Taste loslassen, wird der Nebelausstoß angehalten.

Montage Lesen Sie vor der Montage dieses Geräts die Sicherheitshinweise durch.



Dieses Produkt kann nicht geneigt werden. Dieses Produkt ist nur auf einer ebenen Fläche zu montieren/verwenden.

Sobre Este Guia O Guia de Referência Rápida (GRR) do Hurricane™ 1100 contém informações básicas sobre o produto tais como instalação, opções de menu e valores DMX. Transfira o Manual de Utilizador de www.chauvetlighting.com para obter mais informações.

Exclusão de Responsabilidade As informações e especificações contidas neste GRR estão sujeitas a alteração sem aviso prévio.

Instruções de Segurança Estas Instruções de Segurança incluem informações importantes sobre a instalação, utilização e manutenção.



- Este produto não se destina à instalação permanente.
- Ligue este produto APENAS a um circuito protegido e ligado à terra.
- Desligue-o sempre da alimentação antes da limpeza ou substituição do fusível.
- Certifique-se de que o cabo de alimentação não está desgastado nem danificado.
- Nunca desligue este produto da alimentação ao puxar o cabo de alimentação.
- NÃO toque neste produto enquanto o funcionamento do mesmo, pois poderá estar quente.
- Não toque no bocal de saída deste produto. Encontra-se muito quente durante o funcionamento e pode permanecer quente durante várias horas após desligar a unidade.



- Dependendo da quantidade de fumo/névoa gerada, todas as máquinas de fumo podem activar os detectores de fumo.
- A tensão da tomada à qual irá ligar este produto deve estar no intervalo indicado no autocolante ou painel posterior do produto.
- Instale sempre este produto num local com ventilação adequada, a pelo menos 50 cm (20 pol.) das superfícies adjacentes.
- Certifique-se de que não estão obstruídas quaisquer ranhuras de ventilação do corpo da unidade.
- Substitua o fusível por um do mesmo tipo e classificação.
- Transporte este produto APENAS com suportes de montagem/suspensão.
- A temperatura máxima ambiente é 40 °C (104 °F). Não utilize este produto em ambientes com temperaturas superiores.
- Em caso de um problema de funcionamento grave, pare a utilização imediatamente.
- NÃO abra este produto. Não contém quaisquer peças passíveis de manutenção.
- Não utilize para fins de aquecimento de espaços.

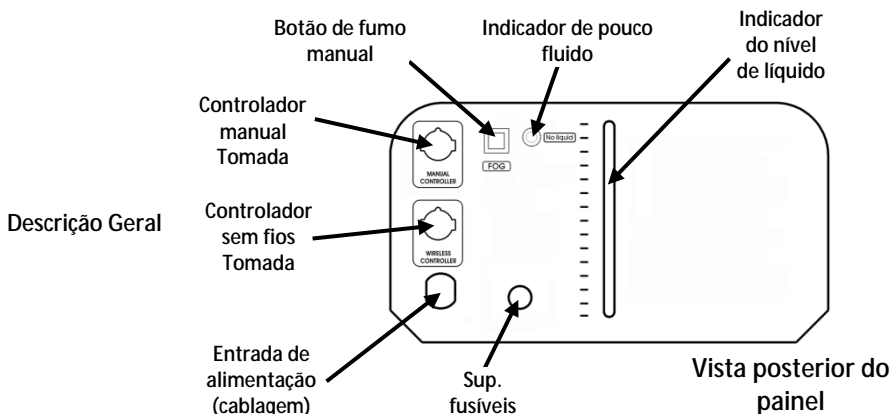
Contacto Fora dos E.U.A., Reino Unido ou Irlanda, entre em contacto com o seu distribuidor para solicitar assistência ou devolver um produto. Aceda a www.chauvetlighting.com para obter informações de contacto.

- Conteúdo**
- Hurricane™ 1100
 - Cabo de Alimentação
 - Controlador Manual de Fumo
 - Cartão de Garantia
 - Guia de Referência Rápida

Para Começar Desembale o Hurricane™ 1100 e certifique-se de que recebeu todas as peças em boas condições. Se a caixa ou conteúdos aparentarem estar danificados, notifique imediatamente a transportadora e não a CHAUVET®.

Funcionamento Remoto ou Manual O Hurricane™ 1100 pode ser utilizado manualmente ou através do controlo manual de fumo incluído. Opcionalmente também estão disponíveis outros dois controlos remotos: um controlo remoto temporizador e um controlo remoto sem fios. Pode obter mais informações no manual do utilizador disponível em www.chauvetighting.com.

Descrição O Hurricane™ 1100 é uma máquina de fumo leve e compacta que emite seqüências espessas de fumo à base de água.



Alimentação CA Este produto possui uma fonte de alimentação de tensão fixa e pode funcionar com uma tensão de entrada de 120 V, 60 Hz ou 230 V, 50 Hz, dependendo do modelo específico.

- Substituição do Fusível**
1. Desligue o produto da alimentação.
 2. Rode a tampa do suporte do fusível para a esquerda para desapertar o suporte do fusível e retirá-lo.
 3. Retire o fusível queimado do suporte e substitua por um fusível com o mesmo tipo e classificação.
 4. Volte a colocar o suporte de fusíveis e volte a ligar a alimentação.

Controlador Manual de Fumo (FC-M)

1. Ligue a máquina de fumo à alimentação.
2. Ligue o controlador manual de fumo (FC-M) à tomada do controlador manual na parte posterior da maquina de fumo.
3. Prima o botão localizado no controlador para accionar o débito de fumo.



O botão FC-M é momentâneo, o que significa que a máquina de fumo apenas emitirá enquanto o botão está pressionado. Após o botão ser libertado, o nevoeiro parará de ser emitido.

Instalação

Antes de instalar este produto, leia as Instruções de Segurança.

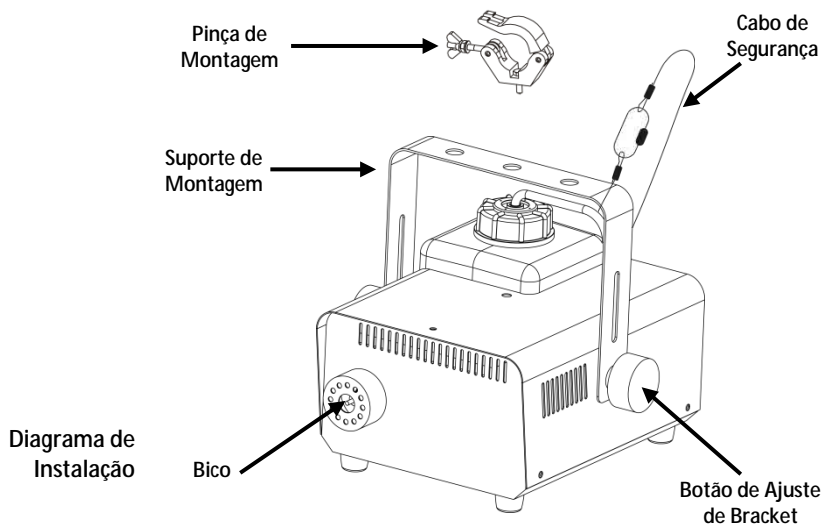
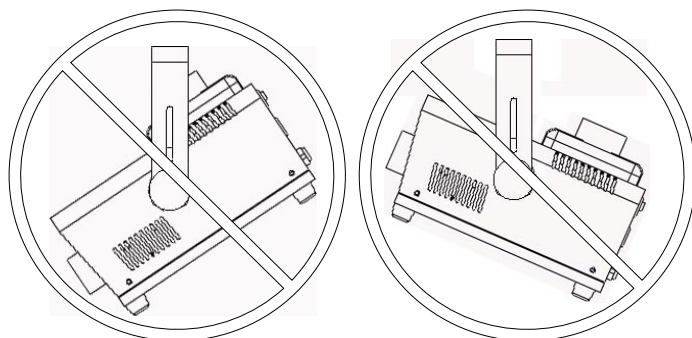


Diagrama de Instalação



Este produto não pode ser inclinado. Este produto apenas pode ser montado/utilizado numa superfície plana.

Informazioni Sulla Guida

La Guida Rapida di Hurricane™ 1100 contiene informazioni di base sul prodotto quali montaggio, opzioni menù e valori DMX. Per maggiori dettagli, scaricare il Manuale Utente dal sito www.chauvetlighting.com.

Esclusione di Responsabilità

Le informazioni e le specifiche contenute in questa guida possono essere modificate senza preavviso.

Note di Sicurezza

Le Note di Sicurezza includono informazioni importanti circa il montaggio, l'uso e la manutenzione.



- Questa apparecchiatura non è progettata per installazione permanente.
- Collegare questa unità SOLTANTO ad un circuito dotato di messa a terra e protetto.
- Prima di effettuare la pulizia o sostituire il fusibile, scollegare sempre l'unità dall'alimentazione elettrica.
- Assicurarsi che il cavo di alimentazione non sia piegato o danneggiato.
- Non scollegare mai questa apparecchiatura dall'alimentazione elettrica tirando il cavo.
- NON toccare l'unità durante il funzionamento perché potrebbe essere molto calda.
- Non toccare l'ugello di emissione di questa apparecchiatura: durante il funzionamento diviene molto caldo e rimane tale per diverse ore dopo lo spegnimento.



- Le macchine per la nebbia, a causa delle emissioni che generano, possono far scattare i rilevatori di fumo.
- La tensione della presa a muro cui si collega l'apparecchiatura deve trovarsi entro il campo specificato sull'etichetta o sul pannello posteriore.
- Montare sempre l'unità in posizione ben ventilata, ad almeno 50 cm. (20") da qualsiasi superficie.
- Assicurarsi che nessuna apertura di ventilazione dell'unità sia ostruita.
- Sostituire il fusibile con un altro dello stesso tipo e classe.
- Prendere e trasportare l'unità SOLTANTO dalla staffa per il montaggio sospeso.
- Massima temperatura ambiente ammessa: 40 °C (104 °F). Non utilizzare l'apparecchiatura a temperature superiori.
- In caso di gravi problemi di funzionamento sospendere immediatamente l'utilizzo.
- NON aprire l'unità. Non contiene parti riparabili dall'utente.
- Non utilizzare per riscaldare ambienti.

Contatti

Per richiedere assistenza o restituire il prodotto, al di fuori di Stati Uniti, Regno Unito o Irlanda, contattare il distributore locale. Per informazioni sui contatti, visitare il sito Web www.chauvetlighting.com.

Che Cosa è Incluso

- Hurricane™ 1100
- Scheda di Garanzia
- Cavo di Alimentazione
- Guida Rapida
- Controller Manuale per Nebbia

Per Iniziare

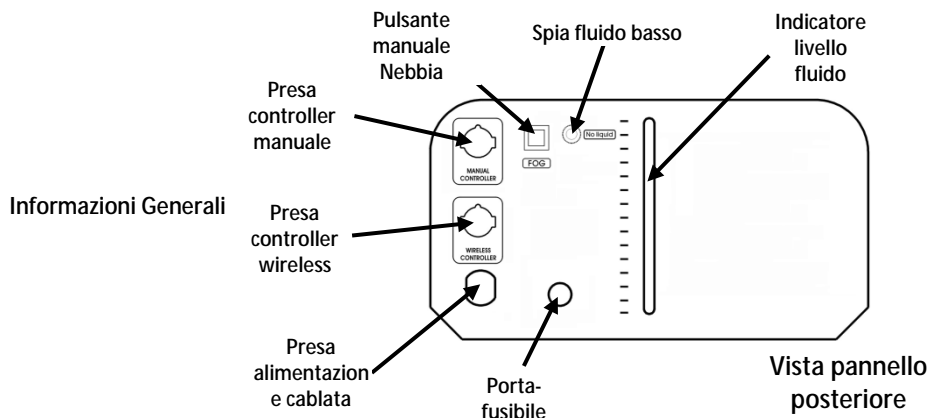
Disimballare Hurricane™ 1100 ed accertarsi di aver ricevuto tutti i componenti integri. Se l'imballo appare danneggiato, farlo immediatamente presente al trasportatore e non a CHAUVET®.

Funzionamento con Telecomando o Manuale

Hurricane™ 1100 può essere attivato manualmente o tramite il controller manuale per la nebbia fornito. Sono anche disponibili altri due telecomandi opzionali: un comando a distanza con temporizzatore ed un telecomando wireless. Informazioni dettagliate sono disponibile all'indirizzo www.chauvetighting.com.

Descrizione

Hurricane™ 1100 è una macchina per la nebbia, compatta e leggera, che eroga vere e proprie "esplosioni" di fitta nebbia in base acquosa.



Alimentazione CA

Questa unità è a voltaggio fisso e può funzionare a 120 V, 60 Hz oppure a 230 V, 50 Hz, in base allo specifico modello.

Sostituzione Fusibile

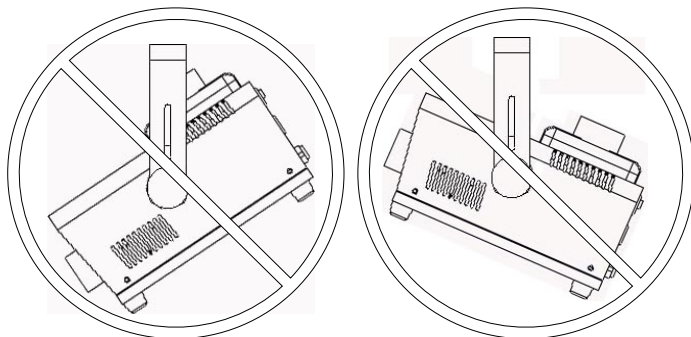
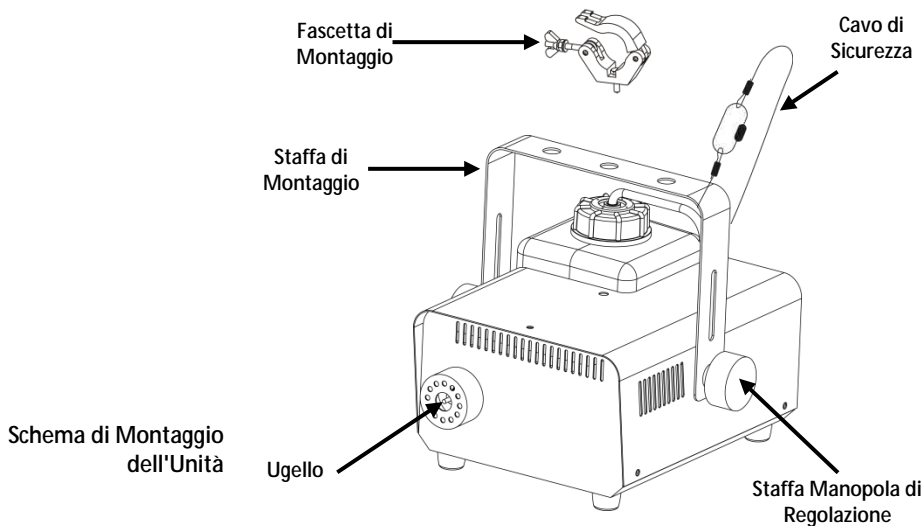
1. Scollegare l'unità dall'alimentazione elettrica.
2. Ruotare il cappuccio del portafusibile in senso antiorario per allentare quest'ultimo ed estrarlo.
3. Rimuovere il fusibile bruciato e sostituirlo con uno identico.
4. Reinserrire il portafusibile e ricollegare l'alimentazione elettrica.

Controller Manuale per Nebbia (FC-M)

1. Collegare all'alimentazione elettrica la macchina per la nebbia.
2. Collegare il controller manuale (FC-M) alla presa controller manuale sulla parte posteriore della macchina per la nebbia.
3. Premere il pulsante posizionato sul controller per avviare l'emissione di nebbia.



Il pulsante FC-M è momentaneo, ovvero la macchina emette nebbia solo con il pulsante premuto. Quando si rilascia il pulsante, l'emissione di nebbia cessa.

Montaggio Prima di montare l'unità, leggere le Note di Sicurezza.

Questo prodotto non può essere inclinato, deve essere montato/utilizzato soltanto su una superficie piana.

O Przewodniku Praktyczny przewodnik Hurricane™ 1100 Quick Reference Guide (QRG) zawiera podstawowe informacje o produkcie takie jak montaż, opcje menu i wartości DMX. Szczegółowe informacje znajdują się w instrukcji obsługi na stronie www.chauvetlighting.com.

Oświadczenie Informacje i specyfikacje zawarte w niniejszym dokumencie QRG podlegają zmianie bez powiadomienia.

Wskazówki Bezpieczeństwa Poniższe wskazówki bezpieczeństwa zawierają ważne informacje dotyczące montażu, użycia i konserwacji.



- Niniejszy produkt nie jest przeznaczony do stałego montażu.
- Produkt należy podłączyć JEDYNNIE do uziemionego i zabezpieczonego obwodu.
- Przed czyszczeniem lub wymianą bezpiecznika należy zawsze odłączyć produkt od zasilania.
- Należy upewnić się czy przewód zasilający nie jest zagnieciony lub uszkodzony.
- Nigdy nie należy odłączać produktu od zasilania, ciągnąc za przewód zasilający.
- NIE należy dotykać produktu, gdy jest włączony, ponieważ może być gorący.
- Nie dotykać wyjścia końcówki. Końcówka nagrzewa się podczas działania produktu i pozostaje gorąca przez kilka godzin po wyłączeniu produktu.



- W zależności od ilości mgły, wszystkie włączone urządzenia do wytwarzania mgły mogą włączyć wykrywacze dymu.
- Napięcie wyjścia, do którego podłączony jest produkt powinno być o wartości podanej na naklejce lub panelu tylnym produktu.
- Należy zawsze montować produkt w miejscu z odpowiednią wentylacją przynajmniej 20 cali (50 cm) w odległości od przyległych powierzchni.
- Należy upewnić się, czy żaden z otworów wentylacyjnych na obudowie produktu nie jest zapchany.
- Należy wymienić bezpiecznik o tej samej wartości i rodzaju.
- Przenosząc produkt należy użyć JEDYNNIE uchwytów mocujących/ do zawieszania.
- Maksymalna temperatura otoczenia to 104° F (40° C). Nie należy używać produktu w wyższych temperaturach.
- W przypadku poważnych problemów z obsługą produktu należy niezwłocznie zaprzestać jego dalszego użytkowania.
- NIE należy otwierać produktu. Produkt nie zawiera żadnych części do serwisowania przez użytkownika.
- Nie używać do ogrzewania pomieszczeń.

Kontakt Poza Stanami zjednoczonymi, Zjednoczonym Królestwem lub Irlandią w celu uzyskania pomocy lub zwrotu produktu należy skontaktować się z dystrybutorem na terenie danego kraju. Dalsze informacje kontaktowe na stronie www.chauvetlighting.com.

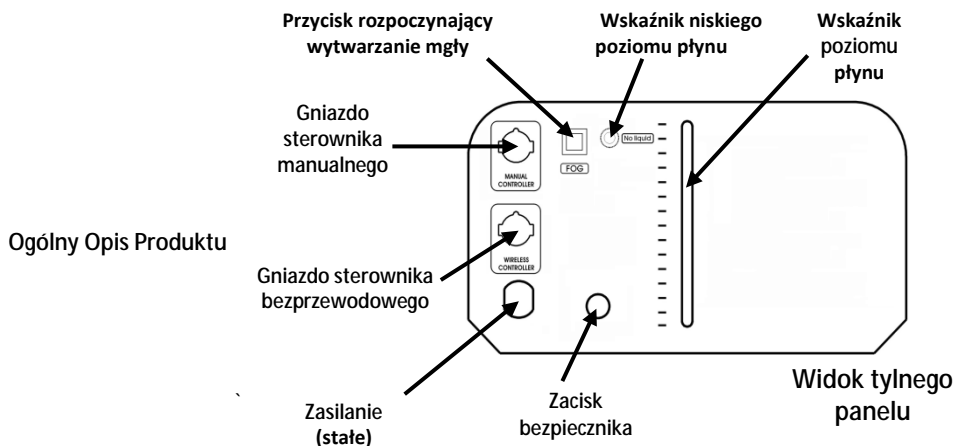
Co Wchodzi w Skład Zestawu

- Hurricane™ 1100
- Przewód Zasilający
- Praktyczny Przewodnik
- Ręczny kontroler urządzenia do wytwarzania mgły
- Karta Gwarancyjna

Na Początku Należy rozpakować Hurricane™ 1100 i upewnić się czy otrzymaliście Państwo wszystkie części w dobrym stanie. Jeżeli opakowanie lub jego zawartość wydają się być uszkodzone, należy niezwłocznie powiadomić o tym przewoźnika, a nie firmę CHAUVET®.

Obsługa Zdalna Lub Ręczna Hurricane™ 1100 może być obsługiwany ręcznie lub za pomocą dołączonego kontrolera. Dostępne są również dwie inne opcje sterowania zdalnego: zdalny timer oraz pilot bezprzewodowy. Szczegóły w Instrukcji użytkownika na stronie www.chauvetlighting.com.

Opis Hurricane™ 1100 to kompaktowa i lekka wytwornica mgły, która wytwarza gęste smugi mgły na bazie wody.



Moc AC Produkt zasilany jest napięciem stałym i może działać przy napięciu wejściowym zarówno o wartości 120 V, 60 Hz lub 230 V, 50 Hz, w zależności od rodzaju modelu.

Wymiana Bezpiecznika

1. Odłączyć produkt od zasilania.
2. Przekręcić pokrywę zacisku bezpiecznika w kierunku przeciwnym do ruchu wskazówek zegara, aby poluzować zaciski i wyjąć go.
3. Wymienić spalony bezpiecznik na nowy dokładnie tego samego rodzaju i wartości.
4. Ponownie włożyć zacisk i włączyć zasilanie.

Manualny sterownik mgły (FC-M)

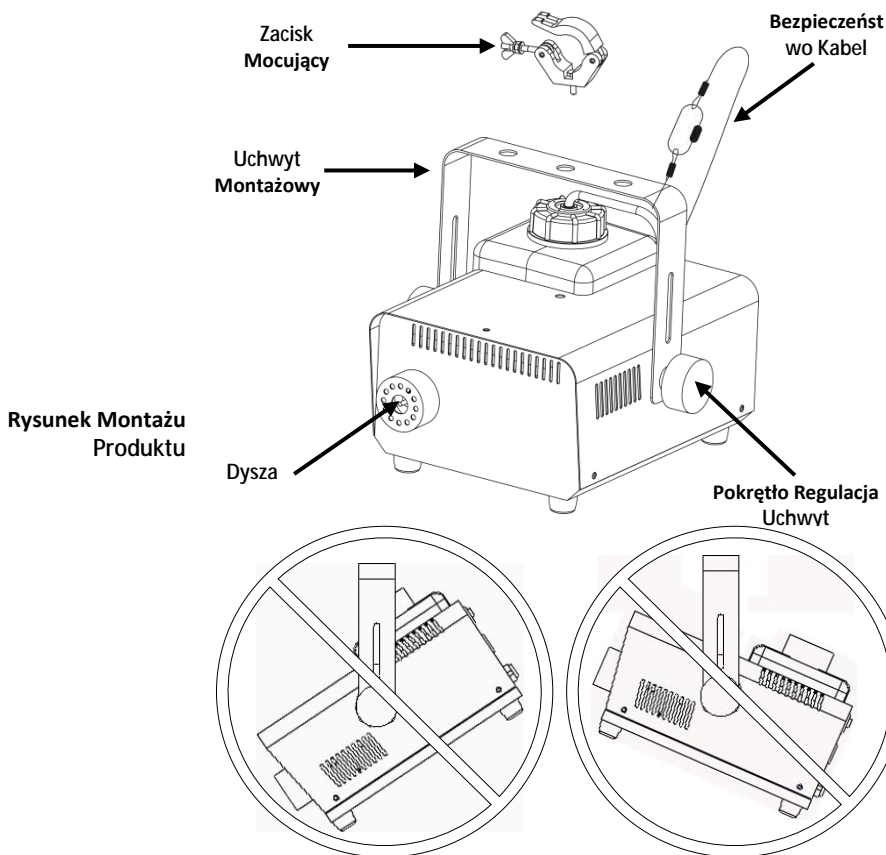
1. Podłączyć wytwornicę do zasilania.
2. Podłączyć manualny sterownik mgły (FC-M) to gniazda sterownika manualnego znajdującego się z tyłu urządzenia.
3. Aby rozpocząć wytwarzanie mgły, wcisnąć przycisk znajdujący się na sterowniku.



Przycisk FC-M ma charakter chwilowy, co oznacza, że wytwornica będzie produkować mgłę jedynie w momencie, gdy przycisk jest wciśnięty. Po wyłączeniu przycisku urządzenie przestaje wytwarzać mgłę.

Montaż

Przed montażem produktu należy zapoznać się ze wskazówkami bezpieczeństwa.



Urządzenie nie powinno znajdować się w pozycji pochylonej. Wytwornica powinna być zamontowana/używana na powierzchni płaskiej.

О данном руководстве

Краткое руководство (QRG) по Hurricane™ 1100 содержит базовую информацию об устройстве, включая вопросы монтажа, настроек меню и значений DMX. Загрузите Руководство пользователя на сайте www.chauvetlighting.com.

Отказ от ответственности

Информация и спецификации, приведенные в этом руководстве, могут меняться без уведомления.

Замечания по безопасности

Настоящие Замечания по безопасности содержат важную информацию о монтаже, эксплуатации и техническом обслуживании.



- Это устройство не предназначено для стационарного монтажа.
- Подключать это устройство можно ТОЛЬКО к заземленному и защищенному контуру.
- Всегда отключайте устройство от питания перед очисткой или заменой предохранителя.
- Убедитесь, что провод электропитания не перегнут и не поврежден.
- Не отключайте это изделие от питания за шнур питания.
- НЕ прикасайтесь к корпусу устройства во время его работы, поскольку он нагревается.
- Не прикасайтесь к выпускному соплу на этом устройстве. Во время работы оно сильно нагревается и может оставаться горячим в течение нескольких часов после отключения устройства.



- В зависимости от количества создаваемого дыма/тумана, все дымогенераторы могут вызывать срабатывание датчиков дыма.
- Напряжение розетки, к которой подключается это устройство, должно находиться в диапазоне, указанном на наклейке на задней панели устройства.
- Монтаж устройства должен выполняться только при наличии достаточной вентиляции на расстоянии не менее 20 дюймов (50 см) от соседних поверхностей.
- Убедитесь, что на корпусе устройства нет заблокированных отверстий.
- Заменяйте предохранитель на устройство того же типа и номинала.
- Для перемещения этого устройства пользуйтесь ТОЛЬКО подвесным/монтажным кронштейном.
- Максимальная температура окружающей среды составляет 104° F (40° C). Не допускайте работы этого устройства при высокой температуре.
- В случае серьезного нарушения в работе устройства немедленно прекратите его использование.
- НЕ открывайте это устройство. Оно не содержит деталей, обслуживаемых пользователем.
- Не используйте устройство для обогрева помещений.

Контакт За пределами США, Великобритании и Ирландии по вопросам поддержки или возврата устройства обращайтесь к своему дистрибьютору. Контактная информация приведена на сайте www.chauvetlighting.com.

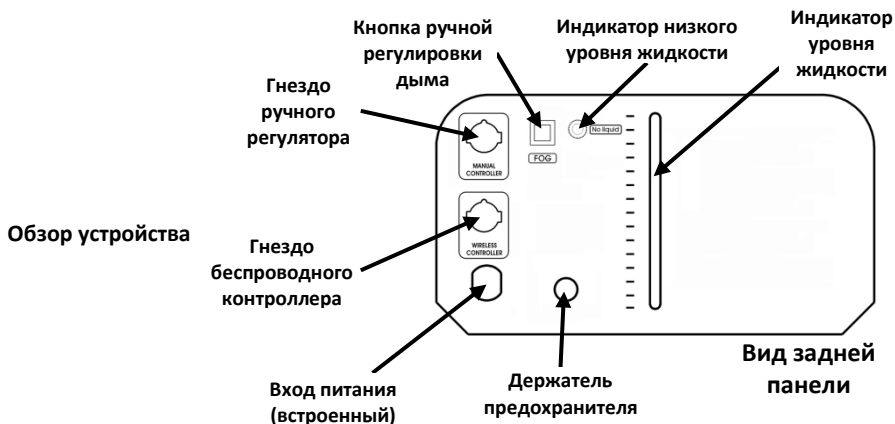
Комплект поставки

- Hurricane™ 1100
- Шнур питания
- Ручной регулятор дыма
- Гарантийная карта
- Краткое руководство

Начало работы Распакуйте устройство Hurricane™ 1100 и проверьте исправное состояние всех полученных деталей. Если коробка или ее содержимое имеют признаки повреждения, немедленно сообщите об этом не CHAUVET®, а перевозчику.

Дистанционное или ручное управление Устройством Hurricane™ 1100 можно управлять вручную или с помощью включенного в комплект поставки ручного регулятора дыма. Кроме того, предлагается два опциональных устройства дистанционного управления: с таймером и беспроводное. Подробная информация приведена в Руководстве пользователя, имеющемся на сайте www.chauvetlighting.com.

Описание Hurricane™ 1100 – это компактный и легкий дымогенератор, создающий плотные порции водяного дыма.



Питание переменного тока Устройство Hurricane™ 1100 имеет фиксированное напряжение питания и может работать со входным напряжением 120 В пер. т, 60 Гц или 230 В пер. т, 50 Гц, в зависимости от конкретной модели.

Замена предохранителей

1. Отключите устройство от питания.
2. Поверните головку держателя предохранителя против часовой стрелки и извлеките его.
3. Извлеките перегоревший предохранитель из зажима и замените его на предохранитель того же типа и номинала.
4. Повторно вставьте держатель предохранителя и снова подключите питание.

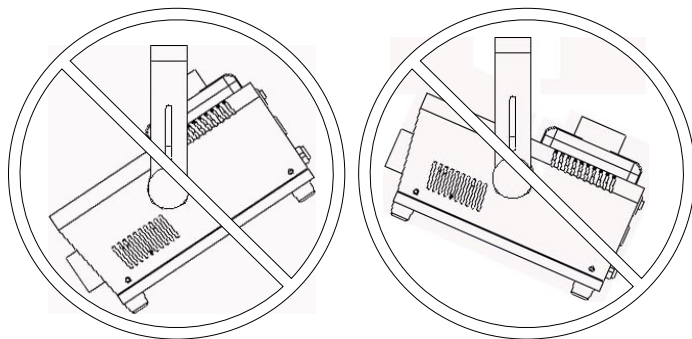
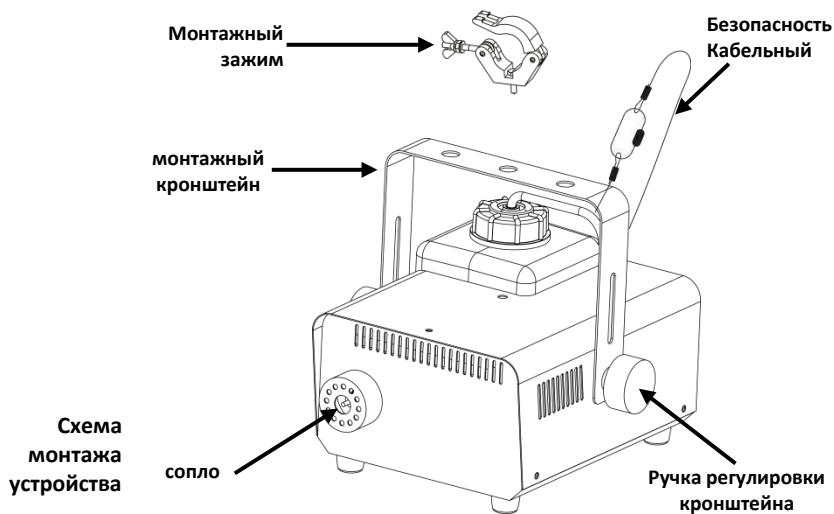
Ручной регулятор дыма (FC-M)

1. Подсоедините дымогенератор к питанию.
2. Вставьте ручной регулятор дыма (FC-M) в гнездо ручного регулятора с задней стороны дымогенератора.
3. Нажмите кнопку, расположенную на контроллере, для создания дыма на выходе.



Кнопка FC-M срабатывает мгновенно – это означает, что дымогенератор будет создавать дым, только когда кнопка нажата. После отпускания кнопки выход дыма остановится.

Монтаж Перед монтажом этого устройства прочитайте Замечания по безопасности.



Этот продукт нельзя наклонять. Это изделие следует монтировать/использовать только на ровной поверхности.

Contact Us

World Headquarters

CHAUVET®

General Information

Address: 5200 NW 108th Avenue
Sunrise, FL 33351

Voice: (954) 577-4455

Fax: (954) 741-5571

Toll free: (800) 762-1084

Technical Support

Voice: (954) 577-4455 (Press 4)

Fax: (954) 756-8015

Email: tech@chauvetlighting.com

World Wide Web

www.chauvetlighting.com

United Kingdom and Ireland

CHAUVET® Europe Ltd.

General Information

Address: Unit 1C
Brookhill Road Industrial Estate
Pinxton, Nottingham, UK
NG16 6NT

Voice: +44 (0)1773 511115

Fax: +44 (0)1773 511110

Technical Support

Email: uktech@chauvetlighting.com

World Wide Web

www.chauvetlighting.co.uk

Hurricane™ 1100 QRG – Rev. 1 ML

© Copyright 2013 CHAUVET®

All rights reserved.

Printed in the P. R. C.

