



УСИЛИТЕЛЬ МОЩНОСТИ

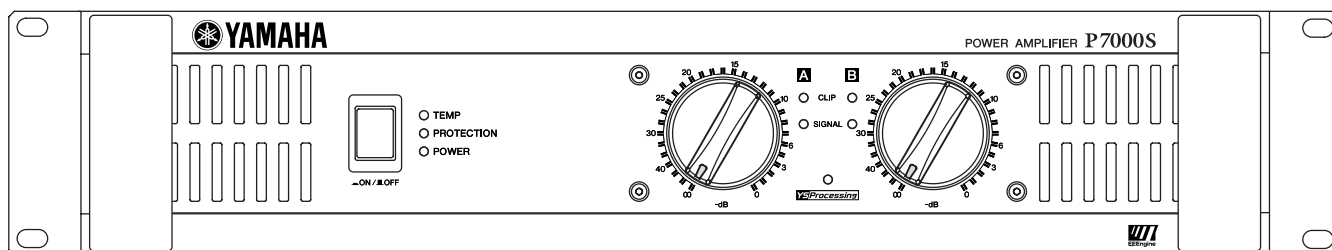
P 7000S

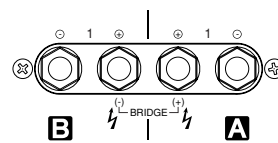
P 5000S

P 3500S

P 2500S

Руководство пользователя





Данный знак ⚡ обозначает опасный контакт под напряжением.  
 Подсоединение внешнего провода к этому контакту должно выполняться либо «лицом, прошедшим соответствующий инструктаж по обращению», либо при помощи проводов или кабеля, конструкция которых позволяет легко и без проблем произвести подсоединение.

# Меры предосторожности

## — В целях безопасной эксплуатации —

### ПРЕДУПРЕЖДЕНИЕ

#### Установка

- Подключайте шнур питания данного устройства только к розетке такого типа, который указан в данном руководстве пользователя или на самом устройстве. Несоблюдение этой меры может привести к пожару или поражению электрическим током.
- Не допускайте попадания воды в устройство и на него. В противном случае может произойти пожар или поражение электрическим током.
- Не ставьте емкости с жидкостью и небольшие металлические предметы на поверхность устройства. Жидкость или металлический объект может попасть внутрь устройства и вызвать пожар или поражение электрическим током.
- Не ставьте тяжелые предметы, включая данное устройство, на шнур питания. Повреждение шнура питания может привести к пожару или поражению электрическим током. В частности, соблюдайте осторожность и не ставьте тяжелые предметы на шнур питания, когда его не видно под ковром.
- Подключайте только к электросети с соответствующим напряжением и защитным заземлением. Неправильное заземление может привести к поражению электрическим током.

#### Эксплуатация

- Не царапайте, не сгибайте, не скручивайте, не тяните и не допускайте нагрева шнура питания. Повреждение шнура питания может привести к пожару или поражению электрическим током.

- Не снимайте крышку устройства. Вы подвергнете себя риску поражения электрическим током. При необходимости внутреннего осмотра, технического обслуживания или ремонта обратитесь к вашему дилеру.
- Не модифицируйте устройство. Это может привести к пожару или поражению электрическим током.
- В случае грозы как можно скорее выключите питание устройства с помощью выключателя и отсоедините вилку шнура питания от розетки.
- Если существует вероятность попадания молнии, не касайтесь вилки шнура питания, когда она вставлена в розетку. Это может привести к поражению электрическим током.

#### Отклонения во время эксплуатации

- Если шнур питания поврежден (т.е. видны порезы или оголенный провод), запросите замену шнура у вашего дилера. Использование устройства с поврежденным шнуром питания может привести к пожару или поражению электрическим током.
- Если устройство упало или был поврежден корпус, выключите питание с помощью выключателя, отсоедините шнур питания от розетки и свяжитесь с дилером. Если продолжить использование устройства, не соблюдая эту меру предосторожности, может возникнуть пожар или произойти поражение электрическим током.
- При появлении любых отклонений, например дыма, запаха или шума, либо попадании постороннего предмета или жидкости внутрь устройства немедленно выключите его. Отсоедините шнур питания от розетки. Обратитесь к вашему дилеру за ремонтом. Использование устройства в таком состоянии может привести к пожару или поражению электрическим током.

### ВНИМАНИЕ

#### Установка

- Не используйте и не храните данное устройство в следующих местах:
  - В местах, куда попадают брызги масла или пар, например возле кухонных плит, увлажнителей и т.д.
  - На неустойчивых поверхностях, например на шатких столах или наклонных поверхностях.
  - В местах со слишком высокой температурой, например внутри автомобиля с закрытыми окнами, или в местах, куда попадают прямые солнечные лучи.
  - В местах со слишком высокой степенью влажности или высоким содержанием пыли.
- Держите шнур питания на расстоянии от обогревателей. В противном случае может расплавиться оболочка и произойти пожар или поражение электрическим током.
- Отсоединяйте шнур питания от розетки, держа за вилку. Никогда не тяните за шнур. Повреждение шнура питания может привести к пожару или поражению электрическим током.
- Не касайтесь вилки мокрыми руками. Это может привести к поражению электрическим током.
- Во избежание слишком высоких внутренних температур спереди и сзади данного устройства имеются вентиляционные отверстия. Не блокируйте эти отверстия. Блокирование вентиляционных отверстий может привести к пожару.  
В частности, запрещается делать следующее:
  - помещать устройство на боковую сторону или вверх дном,
  - помещать устройство в плохо проветриваемое место, например книжный или обычный шкаф (кроме случаев, когда устройство установлено в стойке),
  - накрывать устройство скатертью или помещать его на ковер или кровать.
- Обеспечьте достаточно свободного пространства вокруг устройства для нормальной вентиляции. Необходимо соблюдать следующие расстояния: 5 см от боковых сторон, 10 см от задней части и 10 см от верхней части.  
Если потока воздуха недостаточно, устройство нагреется и может произойти пожар.

#### Эксплуатация

- Чтобы установить несколько таких устройств в стандартную стойку EIA, см. инструкции по установке на стр. 11.
  - Чтобы переместить устройство, выключите питание с помощью выключателя, отсоедините шнур питания от розетки, затем отсоедините все соединительные кабели. Повреждение кабелей может привести к пожару или поражению электрическим током.
  - При установке инструмента убедитесь в наличии легкого доступа к рабочей розетке переменного тока. При возникновении какого-либо сбоя или неисправности немедленно отключите питание инструмента и отсоедините шнур питания от электросети. Даже если питание устройства отключено с помощью выключателя электропитания, инструмент продолжает в минимальном количестве потреблять электроэнергию. Если устройство не используется в течение длительного времени, отключите шнур питания от электросети.
  - Не помещайте устройство в такое место, где возможен его контакт с агрессивными газами или соленым воздухом. Это может стать причиной неисправности.
- Подсоединяйте динамики к выходам усилителя только с помощью кабелей динамиков. Использование кабелей других типов может привести к пожару.
  - Выключите все музыкальные инструменты, звуковое оборудование и динамики при их подключении к устройству. При подключении используйте правильные соединительные кабели и соблюдайте инструкции.
  - Всегда устанавливайте минимальный уровень громкости перед включением питания устройства. В противном случае резкий звук из динамиков может привести к повреждению органов слуха.
  - Не используйте этот усилитель ни в каких других целях, кроме усиления звука для динамиков.
  - Если не планируется использовать данное устройство в течение длительного срока, например когда вы будете в отпуске, вытащите вилку шнура питания из розетки. Если оставить ее в розетке, может возникнуть пожар.

## — В целях правильной эксплуатации —

### Распределение контактов в разъеме

- Разъемы типа XLR имеют следующую схему соединения:  
Контакт 1: заземление; контакт 2: плюс (+); контакт 3: минус (-).

### Помехи от сотовых телефонов

- При использовании мобильного телефона вблизи данного устройства могут возникать помехи. При возникновении помех отойдите с телефоном от устройства.

Всегда выключайте питание, когда усилитель не используется.

Рисунки приводятся в данном руководстве в целях разъяснения инструкций, и они могут не соответствовать вашему устройству.

Названия компаний и наименования продуктов в данном руководстве пользователя являются торговыми знаками или зарегистрированными торговыми знаками соответствующих владельцев.

## ИНФОРМАЦИЯ ОТ ФКС (США)

### 1. ВАЖНОЕ ПРИМЕЧАНИЕ: НЕ ИЗМЕНЯЙТЕ ДАННОЕ УСТРОЙСТВО!

Данное устройство соответствует требованиям ФКС, если оно установлено в соответствии с инструкциями, изложенными в данном руководстве. Изменения, не одобренные в явной форме компанией Yamaha, могут привести к отмене права, предоставленного ФКС, на использование данного устройства.

2. **ВАЖНО:** при подсоединении данного устройства к принадлежностям и/или другому устройству используйте только высококачественные экранированные кабели. **ДОЛЖНЫ** использоваться кабели, прилагаемые к данному устройству. Следуйте всем инструкциям по установке. Несоблюдение инструкций может привести к отмене права, предоставленного ФКС, на использование этого устройства в США.

\* Это относится только к устройствам (P7000S, P5000S), распространяемым компанией YAMAHA CORPORATION OF AMERICA.

# Введение

---

Благодарим за приобретение усилителя мощности YAMAHA P7000S, P5000S, P3500S или P2500S. Эти усилители серии P совмещают в компактном корпусе размером 2U известные технологические достижения компании Yamaha с высокой надежностью, превосходной стабильностью и отличными акустическими характеристиками.

## Функции

- Благодаря входным гнездам двух типов (балансные гнезда типа XLR и балансные гнезда для наушников) и выходным гнездам трех типов (гнезда Speakon, гнезда с зажимом и гнезда для наушников), усилители серии P подходят для самых разных областей применения и установленных систем.
- В устройстве предусмотрено три рабочих режима: STEREO (когда каналы A и B работают независимо), PARALLEL (когда устройство выводит монозвук через сдвоенные усилители) и BRIDGE (когда устройство работает как один мощный усилитель).
- Каждый канал оснащен независимым переключателем OFF/LOW CUT/SUBWOOFER, в котором положение LOW CUT отвечает за включение фильтра высоких частот, а положение SUBWOOFER — фильтра низких частот. Если выбрано положение LOW CUT или SUBWOOFER, можно настраивать частоту отсечки в диапазоне от 25 до 150 Гц.
- На каждом канале имеются собственные индикаторы SIGNAL и CLIP.
- Индикатор PROTECTION загорается (и выводимый звук автоматически выключается), когда срабатывает защитная схема устройства. Индикатор TEMP загорается, когда устройство сильно нагревается.
- Вентиляторы с переменной скоростью вращения и низким уровнем шума обеспечивают высокую надежность.

Данное руководство пользователя относится к четырем моделям усилителя мощности: P7000S, P5000S, P3500S и P2500S. Перед началом использования усилителя внимательно прочитайте данное руководство. Это позволит полностью использовать его возможности и наслаждаться безотказной работой в течение многих лет. После прочтения руководства поместите его на хранение в безопасное место.

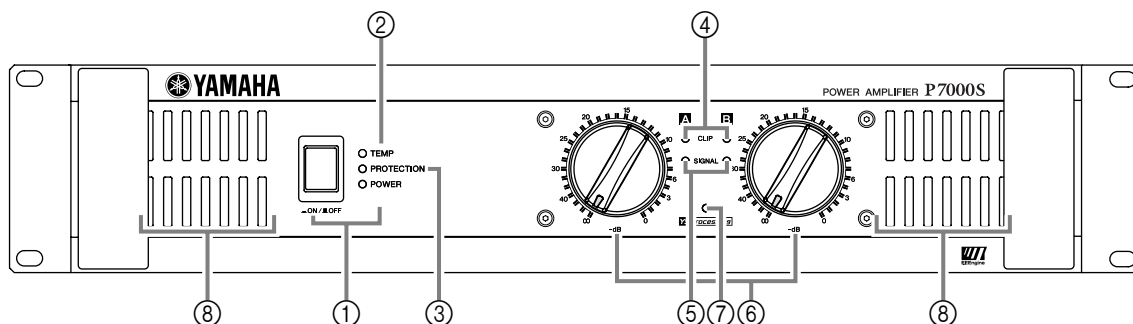
## Содержание

---

Регуляторы и функции .....	6
Передняя панель .....	6
Задняя панель .....	7
Подключение акустических систем .....	9
Сопrotивление динамиков .....	9
Электропроводка .....	10
Установка в стойку .....	11
Технические характеристики .....	12
Общие характеристики .....	12
Блок-схема .....	13
Размеры .....	14
Потребление тока .....	14
Поиск и устранение неисправностей .....	15

# Регуляторы и функции

## ■ Передняя панель



### ① Переключатель и индикатор POWER

Нажмите, чтобы включить или выключить питание. Индикатор POWER загорается зеленым при включении питания.

### ② Индикатор TEMP

Загорается красным, когда теплоотвод нагревается до температуры выше 85°C (185°F).

### ③ Индикатор PROTECTION

Загорается красным, когда срабатывает система защиты. В частности, загорается при перегреве теплоотвода или обнаружении постоянного тока на выходах усилителя. Этот индикатор также загорается примерно на три секунды при включении питания, когда усилитель готовится к работе. В целях защиты устройство не выводит звук через динамики, когда горит этот индикатор. После подготовки устройства к работе или устранения проблемы индикатор потухает, и устройство продолжает работать в нормальном режиме.

### ④ Индикатор CLIP

Загорается, когда искажение выходного сигнала на соответствующем канале превышает 1%, означая, что из-за слишком высокого уровня сигнала произошла «отсечка».

### ⑤ Индикатор SIGNAL

Загорается зеленым, когда уровень выходного сигнала на соответствующем канале превышает 2 среднеквадратических вольта (равно 1/2 Вт при нагрузке 8 Ом или 1 Вт при нагрузке 4 Ом).

### ⑥ Регуляторы громкости

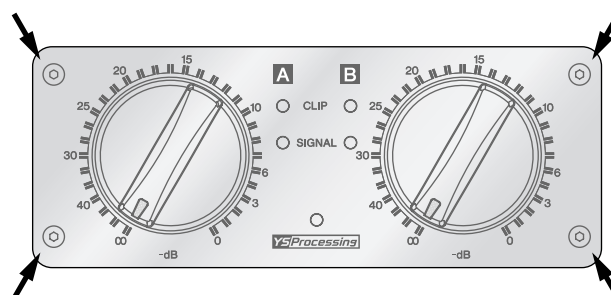
Каждый регулятор позволяет настраивать громкость звука на соответствующем канале в пределах 31 шага — от дБ до 0 дБ.

#### ПРИМЕЧАНИЕ:

Если требуется зафиксировать регулятор, можно прикрепить прилагаемую защитную крышку к регуляторам, чтобы никто не смог изменить настройку.

#### Установка защитной крышки

- (1) С помощью прилагаемого шестигранного гаечного ключа извлеките четыре крепежных винта из усилителя.
- (2) Расположите защитную крышку так, чтобы совпали отверстия для винтов. Закрепите ее с помощью тех же винтов.



### ⑦ Индикатор **YSProcessing**

Горит желтым, когда переключатель YS PROCESSING на задней панели установлен в положение ON. (См. стр. 7).

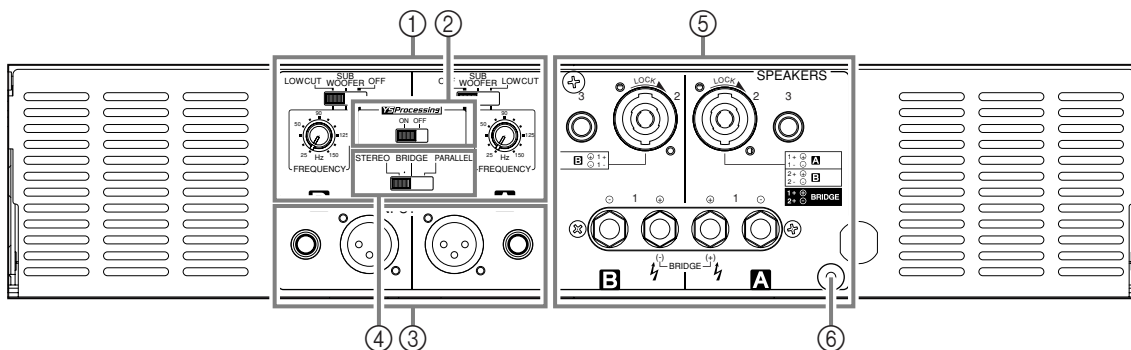
### ⑧ Воздухозаборники

Усилитель оборудован системой принудительного воздушного охлаждения. Охлаждающие вентиляторы забирают воздух спереди и выпускают его сзади. Убедитесь, что воздухозаборники и вытяжные отверстия не заблокированы.

#### ПРИМЕЧАНИЕ:

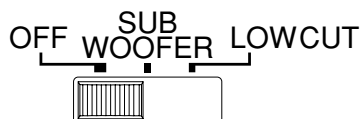
Вентиляторы не начинают работать при включении питания устройства, а автоматически запускаются, когда температура теплоотвода превышает 50°C (122°F). Скорость вентиляторов будет автоматически изменяться в зависимости от температуры.

## ■ Задняя панель



### ① Переключатель FILTER и регулятор FREQUENCY (по одной паре для каждого канала)

С помощью этих элементов управления можно выбрать тип фильтра и настроить частоту отсечки на каждом канале (А и В). Переключатель FILTER имеет следующие положения.

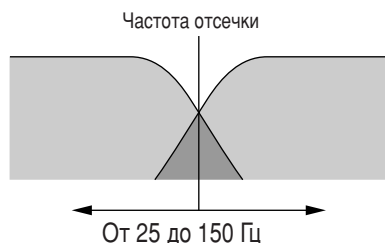


OFF.....Фильтр не используется.

SUBWOOFER.....Используется фильтр низких частот. Через усилитель выводятся частоты ниже значения отсечки, установленного с помощью регулятора FREQUENCY.

LOW CUT .....Используется фильтр высоких частот. Эту настройку можно использовать для устранения нежелательных низких или инфразвуковых частот.

Если переключатель установлен в положение SUBWOOFER или LOW CUT, можно использовать регулятор FREQUENCY для настройки частоты отсечки. Диапазон регулировки составляет от 25 Гц до 150 Гц.



#### ПРИМЕЧАНИЕ:

Если усилитель работает в режиме BRIDGE, доступны только переключатель и регулятор для канала А. (Регуляторы частоты канала В отключены).

### ② Переключатель **YSProcessing** ON/OFF

Если установить этот переключатель в положение ON, усилитель выполняет низкочастотную коррекцию для улучшения звука, который выводится через динамики. Результаты (реальное изменение низкочастотного баланса) будут разными в зависимости от типа динамиков. Обратите внимание на то, что этот переключатель работает, только если переключатель FILTER установлен в положение OFF.

#### ПРИМЕЧАНИЕ:

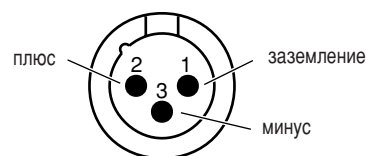
Эта функция позволяет улучшить частотную характеристику на таких динамиках, как YAMAHA S112 и S115.

### ③ Гнезда INPUT (каналы А, В)

Для каждого канала предусмотрены гнезда двух типов. Обратите внимание на то, что в режиме BRIDGE или PARALLEL работают только гнезда канала А.

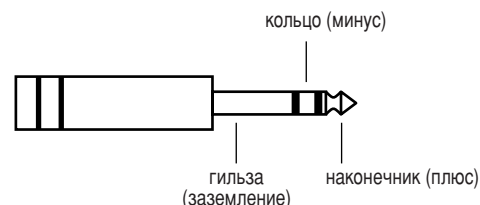
#### • Гнездо XLR-3-31

Входные гнезда XLR-3-31 имеют следующую схему соединения.



#### • Штекерное гнездо

Гнезда для наушников имеют следующую схему соединения.



---

#### ④ Переключатель STEREO/PARALLEL/BRIDGE

С помощью этого переключателя можно выбрать рабочий режим.

- Режим STEREO

Каналы А и В работают независимо (как в обычном стереоусилителе). Входной сигнал канала А посылается на выходные гнезда канала А, а входной сигнал канала В — на выходные гнезда канала В.

- Режим PARALLEL

Входной сигнал канала А выводится через выходные гнезда каналов А и В. Входные гнезда канала В при этом не работают. Уровень громкости для каналов А и В можно настраивать независимо.

- Режим BRIDGE

Входной сигнал канала А выводится через выходные гнезда BRIDGE. Громкость можно настроить только с помощью регулятора громкости канала А.

#### ⑤ Гнезда SPEAKER

Выходные разъемы Neutrik NL4FC Speakon, выходные гнезда с зажимом, выходные гнезда для наушников.

Минимальные значения сопротивления для динамиков см. на стр. 9.

#### ⑥ Контакт GND

Это заземляющий винтовой вывод. При возникновении гула или шума подсоедините устройство к заземлению с помощью этого вывода или к корпусу микшера, предусилителя или другого устройства в акустической системе.



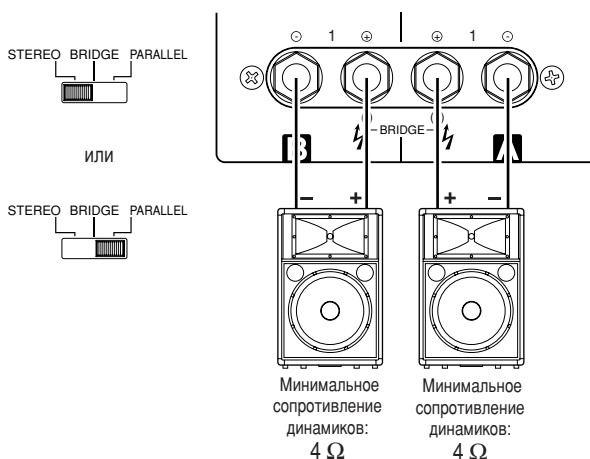
# Подключение акустических систем

## ■ Сопротивление динамиков

Динамики можно подсоединить к усилителю способом, показанным ниже. Обратите внимание на то, что сопротивление динамиков изменяется в зависимости от схемы подключения и количества динамиков. Убедитесь, что сопротивление динамиков не ниже соответствующего минимального значения, указанного ниже.

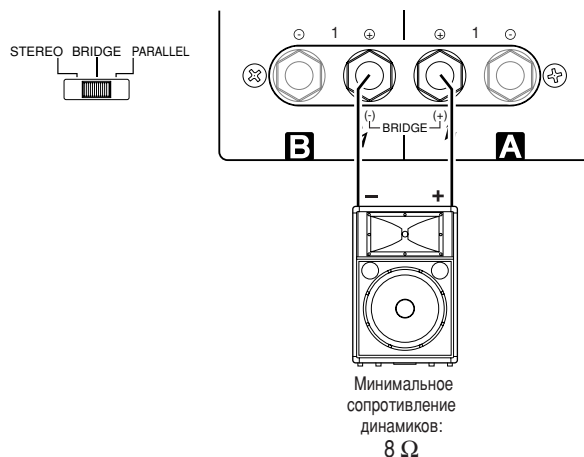
### Схемы подключения для режимов STEREO и PARALLEL

При использовании выходных гнезд с зажимом

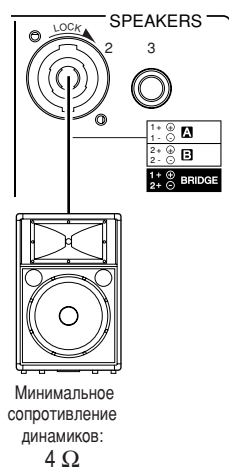


### Схемы подключения для режима BRIDGE

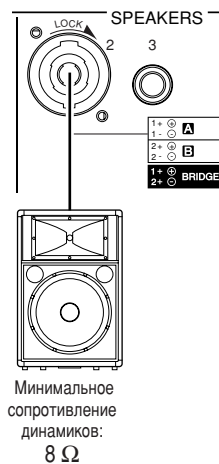
При использовании выходных гнезд с зажимом



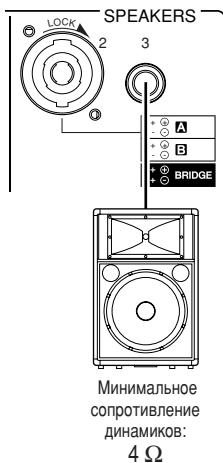
При использовании разъема Speakon



При использовании разъема Speakon



При использовании гнезда для наушников



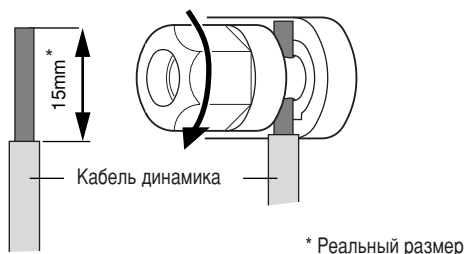
## ■ Электропроводка

### Зажим

- (1) Выключите питание с помощью переключателя POWER.
- (2) Извлеките крепежные винты из защитной крышки и снимите ее с контактов динамика.

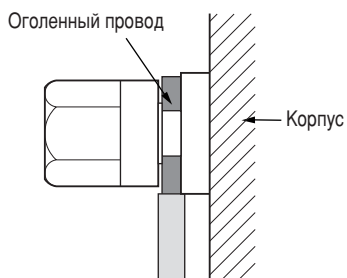


- (3) Удалите отрезок изоляции длиной примерно 15 мм с конца каждого кабеля динамика и проденьте оголенный провод через отверстия в соответствующих контактах динамика. Затяните контакты, чтобы закрепить провода. Полярность динамиков см. на стр. 9.



Примечание для пользователей в США:  
Используйте провод класса 3. (P7000S, P5000S)  
Используйте провод класса 2. (P3500S, P2500S)

Проследите за тем, чтобы оголенные концы провода не выступали из контактов и не касались корпуса. На следующем рисунке показано, как должен выглядеть правильно подсоединенный кабель.

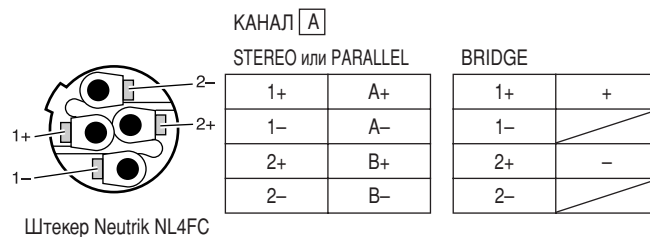


- (4) Установите защитную крышку обратно на контакты динамиков.

### Разъем Speakon

- (1) Выключите питание с помощью переключателя POWER.
- (2) Вставьте штекер Neutrik NL4FC в разъем Speakon на задней панели усилителя и поверните его по часовой стрелке, чтобы закрепить.

### Штекер Neutrik NL4FC



КАНАЛ B	
1+	B+
1-	B-

### Штекерное гнездо

- (1) Выключите питание с помощью переключателя POWER.
- (2) Вставьте штекер для наушников в гнездо на задней панели усилителя.

# Установка в стойку

## Установка в стандартную стойку EIA

При установке в стойку нескольких усилителей мощности обязательно также установите вентиляционные панели, как это показано ниже. Обязательно закрепите металлические кронштейны (по одному с каждой стороны) для поддержания задней части каждого усилителя.

Примечание. EIA означает Electronic Industries Alliance, Ассоциация электронной промышленности.

## Вентиляционная панель

Используйте глухие панели размером 1U.

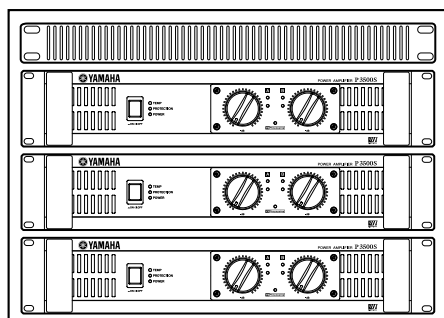


Ед. измер.: мм

## При установке до четырех усилителей в стойке без задней стенки

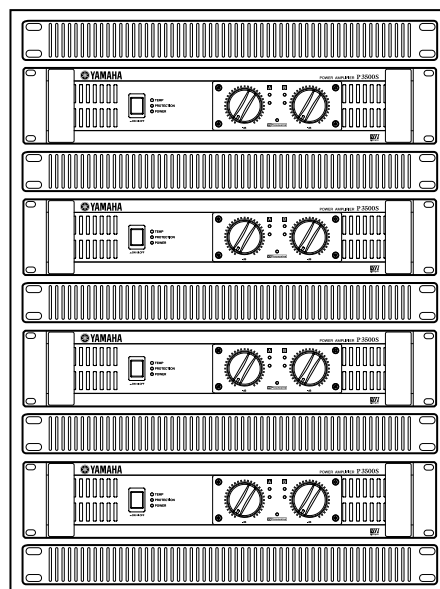
Установите вентиляционную панель, как показано ниже.

Вентиляционная панель (прикрепите спереди или сзади стойки).



## При установке пяти или больше усилителей в стойке без задней стенки либо при установке любого количества усилителей в стойке с задней стенкой.

Установите вентиляционные панели сверху и снизу каждого усилителя, как показано ниже.



# Технические характеристики

## Общие характеристики

		P7000S	P5000S	P3500S	P2500S
Уровень выходной мощности (номинальная мощность)	8 Ом/STEREO	750 Вт 2	525 Вт 2	390 Вт 2	275 Вт 2
	1 кГц	1100 Вт 2	750 Вт 2	590 Вт 2	390 Вт 2
	ОНИ + N = 1%	2200 Вт 1	1500 Вт 1	1180 Вт 1	780 Вт 1
-----					
20 Гц - 20 кГц	8 Ом/STEREO	700 Вт 2 650 Вт 2 (европейская модель)	500 Вт 2	350 Вт 2	250 Вт 2
	4 Ом/STEREO	950 Вт 2	700 Вт 2	450 Вт 2	310 Вт 2
	8 Ом/BRIDGE	1900 Вт 1	1400 Вт 1	900 Вт 1	620 Вт 1
-----					
1 кГц	2 Ом/STEREO	1600 Вт 2	1300 Вт 2	1000 Вт 2	650 Вт 2
20 мс без отсечки	4 Ом/BRIDGE	3200 Вт 1	2600 Вт 1	2000 Вт 1	1300 Вт 1
Ширина полосы частот на уровне полной мощности	Половинная мощность	10 Гц – 40 кГц (ОНИ + N = 0,5 %)			
Общие нелинейные искажения (ОНИ + N)	4 Ом – 8 Ом/STEREO	≤ 0,1 %			
	20 Гц – 20 кГц, половинная мощность				
Частотная характеристика	RL = 8 Ом, P <sub>0</sub> = 1 Вт от 20 Гц до 50 кГц	+0 дБ, -1,5 дБ			
Интермодуляционное искажение (IMD)	4 Ом – 8 Ом/STEREO	≤ 0,1 %			
60 Гц:7 кГц, 4:1, половинная мощность	8 Ом/BRIDGE				
Разделение каналов	Половинная мощность RL = 8 Ом 1 кГц	≥ 70 дБ			
Макс. громкость	шунт 600 Ом для входного сигнала				
Остаточный шум Мин. громкость	20 Гц – 20 кГц (DIN AUDIO)	≤ -70 дБн			
Отношение сигнал-шум	20 Гц – 20 кГц (DIN AUDIO)	104 дБ	103 дБ	102 дБ	100 дБ
Коэффициент демпфирования	RL = 8 Ом, 1 кГц	≥ 350		≥ 200	
Входная чувствительность	RL = 8 Ом (1 кГц, THD + N = 1 %)	+8,0 дБн	+6,4 дБн	+5,2 дБн	+3,6 дБн
Усиление по напряжению	RL = 8 Ом	32 дБ			
Входное сопротивление		30 кОм/сбалансированное, 15 кОм/несбалансированное			
Элементы управления	Лицевая панель	Переключатель POWER (кнопка для включения/выключения) Два регулятора громкости, рассчитанные на 31 уровень громкости (по одному на канал)			
	Задняя панель	Переключатель MODE (STEREO/PARALLEL/BRIDGE) Два переключателя FILTER (SUBWOOFER/LOW CUT/OFF) Два регулятора частоты (от 25 до 150 Гц, 12 дБ/октава) Переключатель YS Processing (ON/OFF)			
Разъемы	ВХОД	Гнезда XLR-3-31 (по одному на канал) Гнезда для наушников TRS, 1/4 дюйма (по одному на канал)			
	ВЫХОД	Гнезда Speakon (по одному на канал) Зажимы Гнезда для наушников, 1/4 дюйма (по одному на канал)			
Индикаторы	POWER	× 1 (зеленый)			
	PROTECTION	× 1 (красный)			
	TEMP	× 1 (красный) (температура теплоотвода ≥ 85°C)			
	CLIP	× 2 (красный)			
	SIGNAL	× 2 (зеленый)			
	YS Processing	× 1 (желтый)			
Защита от перегрузки	Переключатель POWER ON/OFF, выключение звука				
	Отключение в случае сбоя электропитания			Обнаружение постоянного тока	
Защита усилителя	Обнаружение температуры (температура теплоотвода ≤ 90°C), ограничитель тока (RL ≥ 1 Ω)				
Ограничитель	Компрессия: ОНИ ≥ 0,5 %				
Охлаждение	Два вентилятора с переменной скоростью вращения			Один вентилятор с переменной скоростью вращения	
Требования по питанию	120 В, 220 – 240 В; 50/60 Гц				
Энергопотребление	Неактивное состояние	35 Вт	35 Вт	30 Вт	25 Вт
	Выходная мощность, 4 Ом	650 Вт	500 Вт	450 Вт	320 Вт
Размеры (Ш × В × Г)	480 × 88 × 456 мм (18-7/8 дюйма × 3-7/16 дюйма × 17-15/16 дюйма)				
Вес	12,0 кг (26,5 фунта)	12,0 кг (26,5 фунта)	15,0 кг (33,1 фунта)	14,0 кг (30,9 фунта)	
Принадлежности, входящие в комплект поставки	Защитная крышка (с шестигранным ключом), руководство пользователя				

0 дБн=0,775 среднеквадратического вольта, половинная мощность=1/2 уровня выходной мощности (номинальная мощность)

Технические характеристики и размеры приводятся в данном руководстве пользователя исключительно в справочных целях. Корпорация Yamaha Corp. оставляет за собой право изменять или модифицировать продукты или технические характеристики в любое время без предварительного уведомления. Так как технические характеристики, оборудование и компоненты могут различаться в разных странах, обратитесь за информацией к своему дилеру Yamaha.

Европейские модели

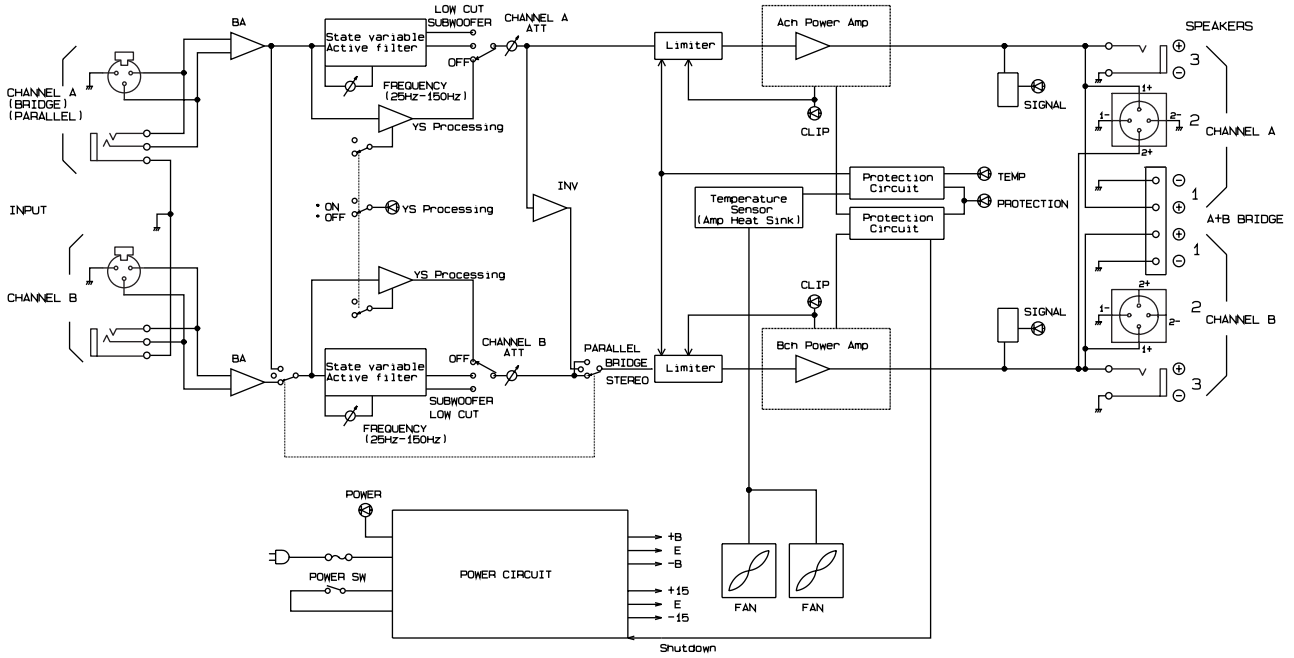
Информация о покупателе/пользователе содержится в EN55103-1 и EN55103-2.

Пусковой ток: 25 А (P7000S, P5000S)/66 А (P3500S)/68 А (P2500S)

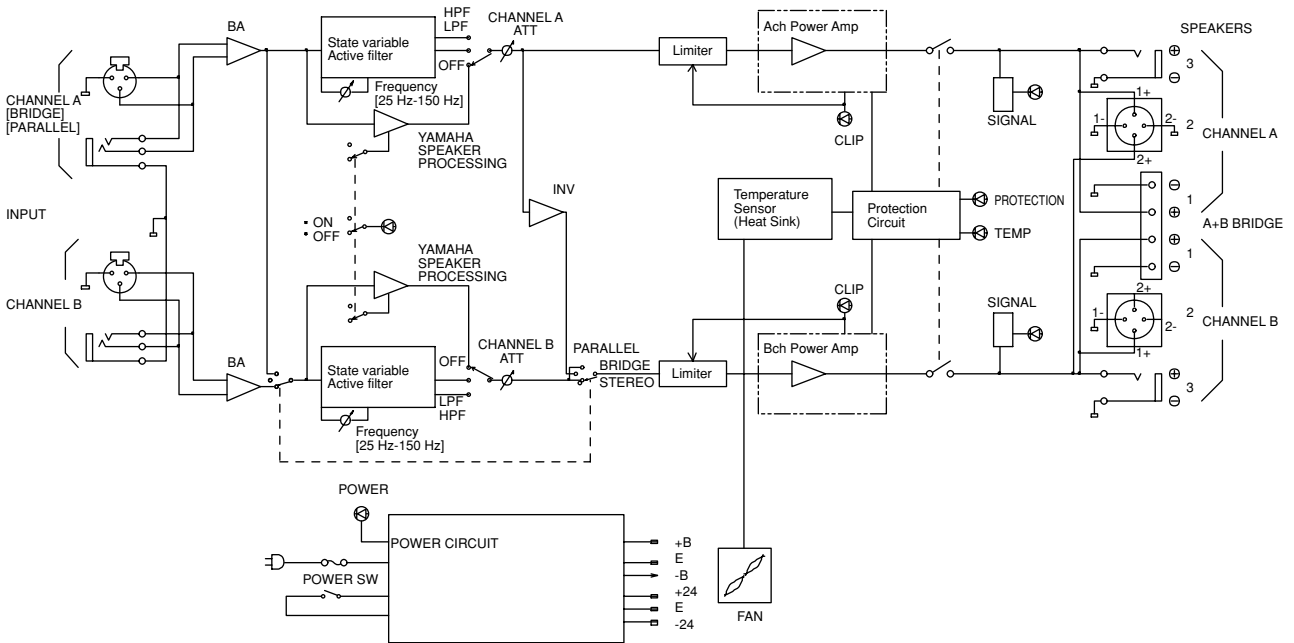
Соответствует стандартам: E1, E2, E3 и E4

# ■ Блок-схема

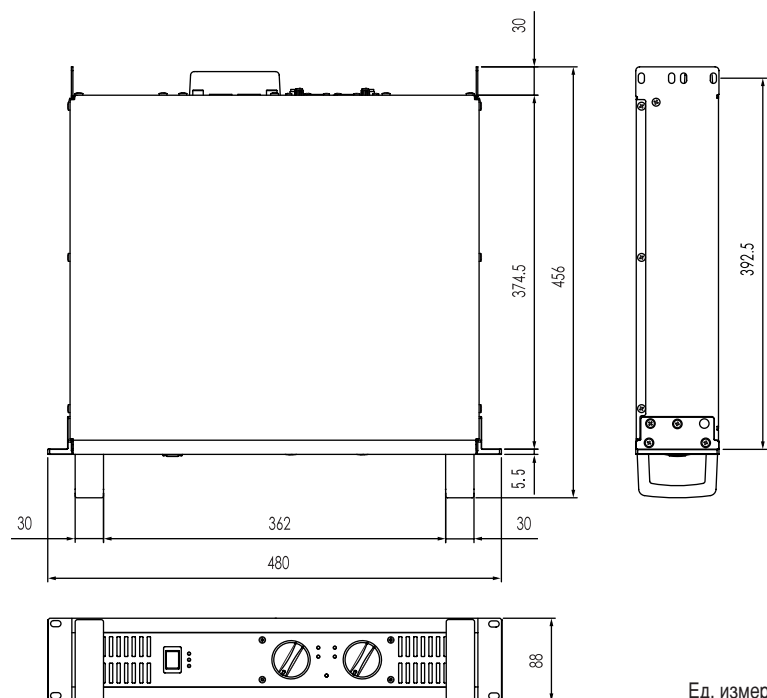
## P7000S, P5000S



## P3500S, P2500S



## ■ Размеры



Ед. измер.: мм

## ■ Потребление тока

### P7000S

		Линейный ток (А)		Мощность (Вт)			Теплорассеяние	
		100/120 В	230/240 В	На входе	На выходе	Рассеяние	брит. тепл. ед./ч	ккал/ч
режим ожидания		0,08	0,04	5	0	5	17	4
нерабочее состояние		1,0	0,5	35	0	35	119	30
1/8 мощности	8Ω/канал	5,4	3,0	379	188	191	653	165
	4Ω/канал	8,5	4,7	611	275	336	1150	289
1/3 мощности	8Ω/канал	12,8	7,0	918	500	418	1430	360
	4Ω/канал	20,6	11,3	1481	733	748	2550	643

### P5000S

		Линейный ток (А)		Мощность (Вт)			Теплорассеяние	
		100/120 В	230/240 В	На входе	На выходе	Рассеяние	брит. тепл. ед./ч	ккал/ч
режим ожидания		0,08	0,04	5	0	5	17	4
нерабочее состояние		1,0	0,5	35	0	35	119	30
1/8 мощности	8Ω/канал	4,0	2,2	277	131	146	499	126
	4Ω/канал	6,2	3,4	436	188	249	848	214
1/3 мощности	8Ω/канал	9,3	5,1	673	350	323	1100	278
	4Ω/канал	14,7	8,1	1057	500	557	1900	479

### P3500S

		Линейный ток (А)		Мощность (Вт)			Теплорассеяние	
		100/120 В	230/240 В	На входе	На выходе	Рассеяние	брит. тепл. ед./ч	ккал/ч
режим ожидания		0,08	0,04	5	0	5	17	4
нерабочее состояние		1,0	0,5	30	0	30	102	26
1/8 мощности	8Ω/канал	3,2	1,7	227	98	130	443	112
	4Ω/канал	5,0	2,8	378	148	231	787	198
1/3 мощности	8Ω/канал	7,3	4,0	551	260	291	993	250
	4Ω/канал	12,2	6,7	917	393	524	1790	450

## P2500S

	Линейный ток (А)		Мощность (Вт)			Теплорассеяние		
	100/120 В	230/240 В	На входе	На выходе	Рассеяние	брит. тепл. ед./ч	ккал/ч	
режим ожидания	0,08	0,04	5	0	5	17	4	
нерабочее состояние	1,0	0,5	25	0	25	85	22	
1/8 мощности	8Ω/канал	2,4	1,3	174	69	105	358	90
	4Ω/канал	3,6	2,0	271	98	173	592	149
1/3 мощности	8Ω/канал	5,6	3,1	421	183	238	811	204
	4Ω/канал	8,8	4,8	657	260	397	1350	341

1/8 мощности — типичный показатель программного материала с нерегулярными нелинейными искажениями. Эти цифры могут использоваться в качестве справочных данных для большинства приложений.

1/3 мощности — показатель программного материала с предельно интенсивными нелинейными искажениями.

Тестовый сигнал: «розовый шум», пропускная способность ограничена амплитудой от 22 Гц до 22 кГц

1 Вт = 0,860 ккал/ч, 1 брит. тепл. ед. = 0,252 ккал

Внимание! Линейное напряжение [V] x Линейный ток [A] = [VA], не является равным [W].

Пусковой ток

P7000S, P5000S: 11 А (100 В), 13 А (120 В), 25 А (240 В)

P3500S: 71 А (100 В), 87 А (120 В), 66 А (240 В)

P2500S: 103 А (100 В), 150 А (120 В), 68 А (240 В)

# Поиск и устранение неисправностей

В следующей таблице перечислены основные причины ненормальной работы и необходимые меры по устранению проблем, а также описание работы защитной схемы в каждом случае.

Индикаторы	Возможная причина	Меры по устранению	Защитная схема
Загорается индикатор CLIP.	В контакте динамика, контакте усилителя или проводе произошло короткое замыкание.	Определите местоположение и устраните причину короткого замыкания.	Ограничитель схемы защиты работает на защиту мощных транзисторов.
	Произошла перегрузка усилителя.	Используйте акустическую систему с сопротивлением хотя бы 4 Ом (режим STEREO/PARALLEL) или 8 Ом (режим BRIDGE).	
Загорается индикатор TEMP.	Температура теплоотвода превысила 85°C (185°F).	Проверьте вентиляционные отверстия и обеспечьте более эффективную вентиляцию усилителя.	Индикатор TEMP загорается, чтобы предупредить о слишком высокой температуре.
Загорается индикатор PROTECTION.	Температура теплоотвода превысила 95°C (203°F).	Проверьте условия вентиляции усилителя и примите надлежащие меры по улучшению притока воздуха к усилителю.	Схема тепловой защиты работает на защиту мощных транзисторов.

## P3500S, P2500S

Индикаторы	Возможная причина	Меры по устранению	Защитная схема
Загорается индикатор PROTECTION.	В выходной схеме усилителя мощности было обнаружено напряжение постоянного тока ±2 В или больше.	Обратитесь за консультацией к вашему дилеру или в ближайший сервисный центр Yamaha.	Реле работает на защиту акустической системы.

## P7000S, P5000S

Индикаторы	Возможная причина	Меры по устранению	Защитная схема
Выключилось питание. (Все индикаторы потухли).	В выходной схеме усилителя мощности было обнаружено напряжение постоянного тока ±2 В или больше.	Обратитесь за консультацией к вашему дилеру или в ближайший сервисный центр Yamaha.	Защитная схема выключила питание в целях защиты акустической системы.

## NORTH AMERICA

### CANADA

**Yamaha Canada Music Ltd.**  
135 Milner Avenue, Scarborough, Ontario,  
M1S 3R1, Canada  
Tel: 416-298-1311

### U.S.A.

**Yamaha Corporation of America**  
6600 Orangethorpe Ave., Buena Park, Calif. 90620,  
U.S.A.  
Tel: 714-522-9011

## CENTRAL & SOUTH AMERICA

### MEXICO

**Yamaha De México, S.A. de C.V.**  
Av. Insurgentes Sur 1647 "Prisma Insurgentes",  
Col. San José Insurgentes, Del. Benito Juárez,  
03900, México, D.F.  
Tel: 55-5804-0600

### BRAZIL

**Yamaha Musical do Brasil Ltda.**  
Rua Joaquim Floriano, 913 - 4' andar, Itaim Bibi,  
CEP 04534-013 Sao Paulo, SP. BRAZIL  
Tel: 011-3704-1377

### ARGENTINA

**Yamaha Music Latin America, S.A.**  
**Sucursal de Argentina**  
Olga Cossetini 1553, Piso 4 Norte  
Madero Este-C1107CEK  
Buenos Aires, Argentina  
Tel: 011-4119-7000

### PANAMA AND OTHER LATIN AMERICAN COUNTRIES/ CARIBBEAN COUNTRIES

**Yamaha Music Latin America, S.A.**  
Torre Banco General, Piso 7, Urbanización Marbella,  
Calle 47 y Aquilino de la Guardia,  
Ciudad de Panamá, Panamá  
Tel: +507-269-5311

## EUROPE

### THE UNITED KINGDOM/IRELAND

**Yamaha Music Europe GmbH (UK)**  
Sherbourne Drive, Tilbrook, Milton Keynes,  
MK7 8BL, England  
Tel: 01908-366700

### GERMANY

**Yamaha Music Europe GmbH**  
Siemensstraße 22-34, 25462 Rellingen, Germany  
Tel: 04101-3030

### SWITZERLAND/LIECHTENSTEIN

**Yamaha Music Europe GmbH**  
**Branch Switzerland in Zürich**  
Seefeldstrasse 94, 8008 Zürich, Switzerland  
Tel: 044-387-8080

### AUSTRIA/BULGARIA

**Yamaha Music Europe GmbH Branch Austria**  
Schleiergasse 20, A-1100 Wien, Austria  
Tel: 01-60203900

### CZECH REPUBLIC/HUNGARY/ ROMANIA/SLOVAKIA/SLOVENIA

**Yamaha Music Europe GmbH**  
**Branch Austria (Central Eastern Europe Office)**  
Schleiergasse 20, A-1100 Wien, Austria  
Tel: 01-602039025

### POLAND/LITHUANIA/LATVIA/ESTONIA

**Yamaha Music Europe GmbH**  
**Branch Poland Office**  
ul. Wrotkowa 14 02-553 Warsaw, Poland  
Tel: 022-500-2925

### MALTA

**Olimpus Music Ltd.**  
The Emporium, Level 3, St. Louis Street Msida  
MSD06  
Tel: 02133-2144

### THE NETHERLANDS/

### BELGIUM/LUXEMBOURG

**Yamaha Music Europe Branch Benelux**  
Clarissenhof 5-b, 4133 AB Vianen, The Netherlands  
Tel: 0347-358 040

### FRANCE

**Yamaha Music Europe**  
7 rue Ambroise Croizat, Zone d'activites Pariest,  
77183 Croissy-Beaubourg, France  
Tel: 01-64-61-4000

### ITALY

**Yamaha Music Europe GmbH, Branch Italy**  
Viale Italia 88, 20020 Lainate (Milano), Italy  
Tel: 02-935-771

### SPAIN/PORTUGAL

**Yamaha Music Europe GmbH Ibérica, Sucursal en España**  
Ctra. de la Coruna km. 17, 200, 28230  
Las Rozas (Madrid), Spain  
Tel: +34-902-39-8888

### GREECE

**Philippos Nakas S.A. The Music House**  
147 Skiathou Street, 112-55 Athens, Greece  
Tel: 01-228 2160

### SWEDEN/FINLAND/ICELAND

**Yamaha Music Europe GmbH Germany filial Scandinavia**  
J. A. Wettergrens Gata 1, Box 30053  
S-400 43 Göteborg, Sweden  
Tel: 031 89 34 00

### DENMARK

**Yamaha Music Europe GmbH, Tyskland - filial Denmark**  
Generatorvej 6A, DK-2730 Herlev, Denmark  
Tel: 44 92 49 00

### NORWAY

**Yamaha Music Europe GmbH Germany - Norwegian Branch**  
Grini Næringspark 1, N-1345 Østerås, Norway  
Tel: 67 16 77 70

### RUSSIA

**Yamaha Music (Russia)**  
Room 37, bld. 7, Kievskaya street, Moscow,  
121059, Russia  
Tel: 495 626 5005

### OTHER EUROPEAN COUNTRIES

**Yamaha Music Europe GmbH**  
Siemensstraße 22-34, 25462 Rellingen, Germany  
Tel: +49-4101-3030

## AFRICA

**Yamaha Corporation,**  
**Asia-Pacific Sales & Marketing Group**  
Nakazawa-cho 10-1, Naka-ku, Hamamatsu,  
Japan 430-8650  
Tel: +81-53-460-2303

## MIDDLE EAST

### TURKEY

**Yamaha Music Europe GmbH**  
**Merkezi Almanya Türkiye İstanbul Şubesi**  
Maslak Meydan Sokak No:5 Spring Giz Plaza  
Bağimsız Bol. No:3, 34398 Şişli İstanbul  
Tel: +90-212-999-8010

### CYPRUS

**Yamaha Music Europe GmbH**  
Siemensstraße 22-34, 25462 Rellingen, Germany  
Tel: 04101-3030

### OTHER COUNTRIES

**Yamaha Music Gulf FZE**  
LOB 16-513, P.O.Box 17328, Jubel Ali,  
Dubai, United Arab Emirates  
Tel: +971-4-881-5868

## ASIA

### THE PEOPLE'S REPUBLIC OF CHINA

**Yamaha Music & Electronics (China) Co.,Ltd.**  
2F, Yunhedasha, 1818 Xinzha-lu, Jingan-qu,  
Shanghai, China  
Tel: 021-6247-2211

### INDIA

**Yamaha Music India Pvt. Ltd.**  
Spazedge building, Ground Floor, Tower A, Sector  
47, Gurgaon- Sohna Road, Gurgaon, Haryana, India  
Tel: 0124-485-3300

### INDONESIA

**PT. Yamaha Musik Indonesia (Distributor)**  
**PT. Nusantik**  
Gedung Yamaha Music Center, Jalan Jend. Gatot  
Subroto Kav. 4, Jakarta 12930, Indonesia  
Tel: 021-520-2577

### KOREA

**Yamaha Music Korea Ltd.**  
8F, 9F, Dongsung Bldg. 158-9 Samsung-Dong,  
Kangnam-Gu, Seoul, Korea  
Tel: 02-3467-3300

### MALAYSIA

**Yamaha Music (Malaysia) Sdn., Bhd.**  
Lot 8, Jalan Perbandaran, 47301 Kelana Jaya,  
Petaling Jaya, Selangor, Malaysia  
Tel: 03-78030900

### SINGAPORE

**Yamaha Music (Asia) PRIVATE LIMITED**  
Blk 202 Hougang Street 21, #02-00,  
Singapore 530202, Singapore  
Tel: 6747-4374

### TAIWAN

**Yamaha KHS Music Co., Ltd.**  
3F, #6, Sec.2, Nan Jing E. Rd. Taipei.  
Taiwan 104, R.O.C.  
Tel: 02-2511-8688

### THAILAND

**Siam Music Yamaha Co., Ltd.**  
4, 6, 15 and 16th floor, Siam Motors Building,  
891/1 Rama 1 Road, Wangmai,  
Pathumwan, Bangkok 10330, Thailand  
Tel: 02-215-2622

### VIETNAM

**Yamaha Music Vietnam Company Limited**  
15th Floor, Nam A Bank Tower, 201-203 Cach  
Mang Thang Tam St., Ward 4, Dist.3,  
Ho Chi Minh City, Vietnam  
Tel: +84-8-3818-1122

### OTHER ASIAN COUNTRIES

**Yamaha Corporation,**  
**Asia-Pacific Sales & Marketing Group**  
Nakazawa-cho 10-1, Naka-ku, Hamamatsu,  
Japan 430-8650  
Tel: +81-53-460-2303

## OCEANIA

### AUSTRALIA

**Yamaha Music Australia Pty. Ltd.**  
Level 1, 99 Queensbridge Street, Southbank,  
Victoria 3006, Australia  
Tel: 3-9693-5111

### COUNTRIES AND TRUST

### TERRITORIES IN PACIFIC OCEAN

**Yamaha Corporation,**  
**Asia-Pacific Sales & Marketing Group**  
Nakazawa-cho 10-1, Naka-ku, Hamamatsu,  
Japan 430-8650  
Tel: +81-53-460-2303